

МІНІСТЕРСТВО ОСВІТИ І НАУКИ УКРАЇНИ
ЛЬОТНА АКАДЕМІЯ
НАЦІОНАЛЬНОГО АВІАЦІЙНОГО УНІВЕРСИТЕТУ
Факультет авіаційного менеджменту
Кафедра менеджменту авіаційної діяльності

МІЖНАРОДНІ КРЕДИТНО-РОЗРАХУНКОВІ ТА ВАЛЮТНІ ОПЕРАЦІЇ

**Методичні рекомендації до виконання та захисту контрольної роботи
для здобувачів вищої освіти освітнього ступеню магістр
заочної форми навчання**

Спеціальність 073 «Менеджмент»

ОПП «Менеджмент міжнародних авіаційних перевезень»

ОПП «Менеджмент туристичної індустрії»

м. Кропивницький
2023 р.

УДК 339.7(075.8)

Рецензент: Баранов В.В. – доцент кафедри менеджменту авіаційної діяльності, к.е.н., доцент.

Бондар Ю.А., Мірошніченко І.С.

Міжнародні кредитно-розрахункові та валютні операції: методичні рекомендації до виконання та захисту контрольної роботи для здобувачів вищої освіти (освітній ступінь магістр) заочної форми навчання. Кропивницький: ЛА НАУ 2023. 77 с.

Методичні рекомендації містять три блоки завдань: теоретичний, тестовий та практичний, які охоплюють та логічно пронизують весь курс, формуючи у здобувачів вищої освіти освітнього ступеня магістр глибокі теоретичні знання та практики навички, конкретизують методи навчання та контролю якості засвоєння матеріалу, а також містять перелік інформаційно-методичного забезпечення й контрольних питань до заліку.

Дане видання призначається для здобувачів вищої освіти освітнього ступеня магістр галузі знань 07 «Управління і адміністрування», спеціальність 073 «Менеджмент», ОПП «Менеджмент міжнародних авіаційних перевезень», ОПП «Менеджмент туристичної індустрії»

Розглянуто, обговорено, рекомендовано до друку та використанню в освітньому процесі академії на засіданнях кафедри менеджменту авіаційної діяльності, протокол від 27 листопада 2023 року № 5, а також розглянуто на науково-методичній раді академії та рекомендовано до видання та використання в освітньому процесі, протокол від 22 січня 2024 року № 4.

ЗМІСТ

Вступ	4
Розділ 1. Пояснювальна записка.....	4
1.1. Програма навчального курсу.....	5
Розділ 2. Оформлення контрольної роботи.....	9
Розділ 3. Рекомендації до захисту контрольної роботи.....	13
Розділ 4. Вибір варіанту завдання.....	15
Розділ 5. Теоретична частина (варіанти завдань).....	15
5.1. Теоретичні питання (варіанти завдань).....	15
5.2. Тестові завдання	18
Розділ 6. Практична частина контрольної роботи.....	56
7. Методи навчання.....	66
8. Методи контролю.....	67
9. Розподіл балів, які отримують курсанти.....	68
10. Бібліографічний опис.....	69
11. Перелік контрольних питань до заліку.....	74
Додаток (Титульна сторінка).....	78

Вступ

Навчальна дисципліна «Міжнародні кредитно-розрахункові та валютні операції» займає одне з головних місць у вибірковій частині освітньо-професійної програми фахівців в галузі знань 07 «Управління і адміністрування», спеціальність 073 «Менеджмент».

Головною метою навчальної дисципліни є формування сучасного економічного мислення та системи спеціальних знань у галузі міжнародних кредитно-розрахункових та валютних операцій, формування у здобувачів вищої освіти свідомої причетності до поглиблення інтеграції України у світове співтовариство через уміння здійснювати кредитно-розрахункові та валютні операції.

Головними завданнями дисципліни є засвоєння теоретичних знань та набуття практичних навичок виконання з міжнародних кредитно-розрахункових та валютних операцій, що здійснюються при обслуговуванні зовнішньоекономічної діяльності експортерів та імпортерів. Завданням менеджера є здійснення правильного вибору між існуючими формами валютних розрахунків з метою отримання коштів за найменшою ціною або отримання найбільш високого доходу від їх продажу за мінімізації валютного ризику.

Навчальна дисципліна є висхідною з блоку «Управління і адміністрування» та базується на знаннях, одержаних здобувачами вищої освіти при вивченні соціально-гуманітарних і загальноекономічних дисциплін підготовки фахівців.

Розділ 1. Пояснювальна записка

Метою навчальної дисципліни „Міжнародні кредитно-розрахункові та валютні операції” належить до циклу природничо-наукової, загальноекономічної та професійної підготовки (ОПЗ і ОПП). У сучасних умовах різко зростає значення міжнародних економічних зв'язків у господарському розвитку окремих держав. Головним фактором цього всесвітньо-історичного процесу є широка інтернаціоналізація виробництва й обігу, науково-технічна революція, яка втягує усі без винятку країни в систему міжнародного поділу праці, глобальні проблеми сучасності, що детермінують необхідність об'єднання зусиль світового співтовариства для їх розв'язання, тощо.

Перехід України до ринкових умов господарювання створює широкі можливості для здійснення зовнішньоекономічної діяльності, фінансово-господарської самостійності корпорацій, підприємств, об'єднань, тощо, участі країни у міжнародних валютно-фінансових та кредитних відносинах.

Міжнародні розрахункові та валютні операції є основною складовою міжнародних економічних відносин. Вони мають три головні виміри і проявляються у трьох головних площинах. З одного боку, вони являють собою певну теоретичну систему, сукупність принципів і форм міжнародних валютно-фінансових та кредитних відносин. З іншого боку, валютно-кредитні та фінансові інструменти є важливими засобами здійснення економічної політики, її координації у міжнародному масштабі. Нарешті, валютно-кредитна сфера виступає важливим каналом залучення додаткових фінансових коштів до національної економіки, сприяє прискореному обміну між країнами та регіонами товарів та послуг, поліпшенню системи розрахунків між суб'єктами світогосподарських зв'язків. З цими обставинами пов'язана актуальність і практична значимість вивчення міжнародних розрахунків та валютних операцій.

Саме ці задачі вирішуються при вивченні даної навчальної дисципліни.

Навчальна дисципліна «Міжнародні кредитно-розрахункові та валютні операції» передбачає набуття здобувачами вищої освіти теоретичних знань та практичних навичок щодо вивчення загальної закономірності структури та принципи організації сучасної валютної системи, міжнародних розрахунків та кредиту, функціонування валютного ринку, фінансового та золотих ринків, принципи та практика фінансування, кредитування на сучасному етапі.

У даному навчальному курсі аналізуються фундаментальні і науково-практичні проблеми валютного курсу; умов конвертованості; міжнародної ліквідності; проблеми

виникнення фінансових, валютних та кредитних ризиків, способи їх уникнення; особливості здійснення міжнародних розрахунків; фінансові умови зовнішньоторговельних угод; баланси міжнародних розрахунків, структура та фактори, що впливають на них, методи їх регулювання; суть та види міжнародного кредиту; міжнародний рух позичкових капіталів.

Розглядаються умови функціонування та структура валютного ринку, особливості здійснення операцій на ньому, принципи та форми реалізації міжнародної валютної політики, практика валютних обмежень та валютних клірингів, проблеми розвитку сучасної валютної системи та валютної інтеграції ЄС.

Навчальна дисципліна «Міжнародні кредитно-розрахункові та валютні операції» належить до числа фундаментальних економічних дисциплін, що спирається на теорію ринкової економіки і розвиває її, а також є з'єднувальною ланкою між такими дисциплінами як «Макроекономіка та мікроекономіка» і такими конкретно економічними дисциплінами як «Економіка зарубіжних країн», «Міжнародне економічне право», «Міжнародні фінанси», «Міжнародна економічна діяльність України», «Гроші та кредит».

В результаті вивчення дисципліни здобувачі вищої освіти повинні:

Знати:

- основи валютних відносин; види валютних операцій та їх особливості;
- форми міжнародних розрахунків і специфіку їх застосування;
- специфіку формування валютно-фінансових умов зовнішньоторговельних контрактів з урахуванням специфіки міжнародних розрахунків;
- альтернативні форми фінансування зовнішньоекономічної діяльності;
- форми і умови надання міжнародного кредиту; основні засади проведення міжнародних лізингових, факторингових та форфейтингових операцій банками.

Уміти:

- аналізувати реальну ситуацію на валютних ринках;
- оцінювати ризики при здійсненні валютних операцій;
- застосовувати комерційні та фінансові методи хеджування валютних ризиків;
- обирати стратегію управління ризиками при здійсненні міжнародних операцій;
- обирати форму міжнародних розрахунків, оптимальну з точки зору експортера чи імпортера в конкретній ситуації, що мінімізує ризики неплатежу;
- обирати оптимальні умови міжнародного кредитного договору; оформляти документи, які необхідні для отримання кредиту, забезпечення виконання зобов'язань, нарахування відсотків та ін.

При вивченні навчальної дисципліни здобувач вищої освіти набуває наступні компетентності, з урахуванням вимог освітньої програми, відповідно до спеціальності та освітньо-професійної програми:

Загальні компетентності:

- здатність проведення досліджень на відповідному рівні;
- здатність спілкуватися з представниками інших професійних груп різного рівня (з експертами з інших галузей знань видів економічної діяльності);
- здатність до абстрактного мислення, аналізу та синтезу;
- здатність генерувати нові ідеї (креативність).

Фахові компетентності:

- здатність до ефективного використання та розвитку ресурсів організації;
- здатність створювати та організовувати ефективні комунікації в процесі управління на транспорті;
- здатність формувати лідерські якості та демонструвати їх в процесі управління людьми;

- здатність розробляти проекти, управляти ними, виявляти ініціативу та підприємливість;
- здатність аналізувати й структурувати проблеми організації, приймати ефективні управлінські рішення та забезпечувати їх реалізацію;
- здатність планувати і виконувати наукові та прикладні дослідження, презентувати їх результати.

Програмні результати навчання

- критично осмислювати, обирати та використовувати необхідний науковий, методичний і аналітичний інструментарій для управління в не передбачуваних умовах;
- організовувати та здійснювати ефективні комунікації всередині колективу, з представниками різних професійних груп та в міжнародному контексті;
- мати навички забезпечення особистого професійного розвитку та планування власного часу;
- вміти планувати і здійснювати інформаційне, методичне, матеріальне, фінансове та кадрове забезпечення організації (підрозділу).

1.1. Програма навчального курсу

Тема 1. Валютний курс у системі міжнародних кредитно-розрахункових та валютних операцій.

Визначення валютного курсу. Валютний курс як співвідношення попиту та пропозиції на валютному ринку. Валютний курс як інструмент зв'язку між вартісними показниками національного та світового ринку. Курсові співвідношення валют. Вплив валютного курсу національної грошової одиниці на експортні та імпорتنі операції. Валютний демпінг, його негативний вплив на економічний розвиток країни. Історичні відомості про валютний курс гривні. Економічні функції, що виконує валютний курс. Класифікатор іноземних валют. Основні групи факторів, що впливають на валютний курс: соціологічні, екологічні, політичні, економічні. Фундаментальні фактори впливу на валютний курс. Паритет купівельної спроможності валют. Правило однієї ціни. Абсолютний та відносний паритети купівельної спроможності. Методи обчислення відносного паритету купівельної спроможності: ціновий метод та метод ефективних виробничих витрат. Валовий національний продукт як фактор впливу на валютний курс національної грошової одиниці. Рівень реальних процентних ставок як фактор впливу на валютний курс. Рівень безробіття як фактор впливу на валютний курс. Інфляція як фактор впливу на валютний курс. Стан платіжного балансу країни як фактор впливу на валютний курс. Технічний аналіз прогнозування валютного курсу. Висхідний та низхідний тренди. Зміна тренду. Державні методи регулювання валютного курсу. Девальвація. Ревальвація. Валютні інтервенції. Застосування валютних обмежень. Регулювання платіжного балансу. Система валютного регулювання та валютного контролю в Україні. Порядок установаження і використання офіційного валютного курсу гривні до іноземних валют.

Тема 2. Конвертованість валют.

Сутність конвертованості валют. Визначення конвертованості національної валюти, що змінювалося відповідно до вимог світового валютного ринку. Вимоги щодо конвертованості національної грошової одиниці згідно зі статтею 8 Міжнародного валютного фонду. Визначення конвертованості валют з погляду теорії грошей. Ступінь конвертованості валюти та його ефективність. Шкала конвертованості валют: від повної конвертованості до повної неконвертованості та відповідність ступеня конвертованості умовам розвитку суспільства. Види конвертованості валют та їх вплив на структуру економічних взаємовідносин суб'єктів підприємницької діяльності. Внутрішня (резидентська) конвертованість. Зовнішня (нерезидентська) конвертованість. Поточна (часткова) конвертованість. Капітальна (повна) конвертованість. Значення конвертованості для розвитку економіки країни. Значення конвертованості для банків,

експортерів та імпортерів. Статус конвертованості гривні. Передумови для надання національній валюті України статусу вільної конвертованості.

Тема 3. Платіжний баланс країни.

Характеристика зовнішнього сектору економіки. Експортні та імпортні операції, їх вплив на формування попиту та пропозиції іноземної і національної валюти на валютних ринках. Визначення платіжного балансу країни. Ратифікація Україною Угоди про Міжнародний валютний фонд. Проблеми укладення платіжного балансу України.

Структура платіжного балансу згідно з методикою МВФ. Баланс поточних операцій: експорт, імпорт, чистий дохід від інвестицій, послуги, платежі, разові односторонні платежі. Баланс руху капіталу: чистий відтік капіталу, чистий приплив капіталу. Баланс офіційних розрахунків, напрями руху валютних резервів країни. Правило віднесення статей платіжного балансу до дебету або кредиту. Дефіцит та профіцит платіжного балансу, його вплив на валютний курс національної грошової одиниці. Статистика Національного банку України, Державної митної служби, Міністерства статистики України як основа складання платіжного балансу України. Стан платіжного балансу України.

Тема 4. Еволюція розвитку валютних систем.

Поняття валютної системи. Національна та світова валютні системи, їх вплив на стабільність міжнародних кредитно-розрахункових та валютних операцій. Система фіксованих валютних курсів. Сутність міжнародної валютної системи «золотий стандарт». Механізм регулювання валютних курсів, що властивий «золотому стандарту». Механізм автоматичного врегулювання платіжного балансу за системою «золотого стандарту». Підтримка рівноваги валютних курсів за Бреттон-Вудською валютною системою. Причини та процес утворення євродоларів та євровалютного ринку. Причини емісії СДР та їх роль у стабілізації рівноваги міжнародної грошової маси. Девальвація долара США. Недоліки та переваги системи фіксованих валютних курсів.

Перехід світової валютної системи на режим вільно плаваючих валютних курсів. Основні положення Міжнародної грошової конференції 1973 р. у Парижі. Рішення підпорядкувати валютні курси закону попиту та пропозиції. Недоліки та переваги системи плаваючих валютних курсів. Принципи Ямайської валютної системи: встановлення системи плаваючих валютних курсів, демонетизація золота. Причини утворення та механізм функціонування Європейської валютної системи. Економічна сутність європейської валютної одиниці ЕКЮ та причини емісії. Сітка крос-курсів валют Європейської валютної системи та механізм їх регулювання. Маастрихтський договір європейських країн. Етапи введення Єдиної європейської валюти ЄВРО. Значення ЄВРО для розвитку експортно-імпортних операцій України. Складові світового валютного ринку та їх характеристика. Функції валютного ринку. Учасники операцій з валютою: центральні та комерційні банки, дилери, брокери, фірми та приватні особи. Режим валютного курсу гривні.

Тема 5. Валютні операції «спот», «своп» та форвардні валютні операції.

Сутність валютних операцій. Види та класифікація валютних операцій. Визначення курсу «спот». Котирування валюти. Повне котирування валюти. База котирування. Валюта котирування. Процентні пункти котирування валюти. Пряме та непряме котирування валюти. Сторони котирування валют: курс купівлі та курс продажу. Визначення валютного курсу спот. Поняття крос-курсу валют. Правила визначення крос-курсів валют. Характеристика угод типу «спот». Характеристика угод типу «овернайт». Поняття валютної позиції. Процентний арбітраж.

Сутність та завдання валютного ділінгу. Організаційна підтримка проведення ділінгових операцій. Міжбанківський валютний ринок України.

Характеристика термінових валютних операцій. Дериватив - похідний фінансовий інструмент. Сутність форвардної валютної угоди. Розрахунок теоретичного форвардного курсу. Форвардна маржа: премія, дисконт. Розрахунок форвардних крос-курсів. Арбітражні форвардні операції. Розвиток валютного форвардного ринку в Україні.

Визначення валютної операції «своп». Стандартний валютний «своп». Короткий валютний «своп». Форвардний валютний «своп». Котирування валютного «свопу»: сторона

купівлі, сторона продажу. Використання угод «своп». Корегування валютної позиції при застосуванні валютного «свопу». Проблеми розвитку валютного ринку «своп» в Україні.

Тема 6. Операції - валютні опціони та валютні ф'ючерси.

Визначення валютного опціону. Ціна виконання валютного опціону. Економічна сутність премії за валютним опціоном. Визначення опціонної премії. Типи валютних опціонів за видами операцій: опціон «кол», опціон «пут». Типи валютних опціонів за терміном виконання: американський та європейський валютні опціони. Типи валютних опціонів за місцем походження: позабіржові та біржові валютні опціони. Обов'язкові умови угоди за валютним опціоном. Недоліки валютних опціонів. Методика прийняття рішення за валютним опціоном. Перспективи розвитку ринку валютних опціонів в Україні.

Визначення валютного ф'ючерсу. Порівняння ф'ючерсних, форвардних та опціонних угод. Система гарантій при здійсненні операцій з валютними ф'ючерсами. Ціна ф'ючерсного контракту. Умови виконання ф'ючерсних контрактів згідно із законодавством України. Закриття валютної позиції при здійсненні операції з валютними ф'ючерсами. Міжнародний валютний ринок торгівлі валютними ф'ючерсами. Учасники ф'ючерсного валютного ринку. Посередники на ф'ючерсному валютному ринку. Характеристика стандартизованих валютних ф'ючерсних контрактів. Ефективність ф'ючерсних угод. Використання валютних ф'ючерсів. Ринкова ліквідність валютних ф'ючерсів. Спекулятивні та арбітражні операції при використанні валютних ф'ючерсів. Необхідність та перспективи розвитку ринку валютних ф'ючерсів в Україні.

Тема 7. Фінансування та кредитування експортно-імпортних операцій.

Короткострокові (для фінансування оборотного капіталу) та довгострокові методи кредитування і фінансування експортних та імпортних операцій. Традиційні способи банківського кредитування. Незабезпечений овердрафт у національній валюті. Незабезпечений овердрафт у іноземній валюті. Позики під інкасо. Продаж (передача, переуступка) чи покупка банком векселів або чеків. Угода про акредитив - приймання та облік векселів банком. Акцептний кредит. Акцептна кредитна лінія. Акцептно-рамбурсний кредит. Кредитне фінансування під гарантію (середньотермінове, довготермінове). Змішаний кредит, випуск (емісія) єврооблігацій. Проблеми розвитку традиційних методів фінансування та кредитування на Україні.

Нетрадиційні способи банківського та позабанківського фінансування. Експортний факторинг та можливість його проведення в Україні. Форфейтинг як форма кредитування міжнародної торгівлі. Міжнародний лізинг чи оренда товарів з опціоном їх покупки, зустрічна торгівля, випуск (емісія) акцій. Законодавчі умови здійснення фінансування та кредитування експортно-імпортних операцій в Україні.

Тема 8. Система валютних рахунків. Сутність та технологія здійснення міжнародних розрахунків.

Відкриття та ведення валютних рахунків юридичних та фізичних осіб в українських банках. Загальна схема відкриття валютного рахунка в уповноваженому банку. Структура номера рахунка. Режими ведення валютних рахунків юридичних осіб-резидентів. Порядок обов'язкового продажу підприємствами частини валютної виручки через уповноважені банки.

Сутність кореспондентських відносин між комерційними банками. Форми кореспондентських відносин. Типи кореспондентських відносин. Кореспондентські рахунки. Рахунок «лоро». Рахунок «ностро». Клірингові операції. Кореспондентські відносини в Україні.

Способи платежу: готівковий, авансовий, платіж у кредит. Комерційний кредит. Уніфіковані правила з договірних гарантій. Кредитні засоби платежу. Кредитні гроші. Чек, його форма. Индосамент. Види чеків. Гарантії по чеках. Вексель. Положення про переказний та простий векселі. Форма векселя. Переказний вексель (тратта). Трасант. Трасат. Ремітент. Акцепт векселя. Аваль. Вексельний индосамент. Форма банківського переказу. Поштові перекази. Телеграфні перекази. Перекази через систему СВІФТ. Основні форми міжнародних розрахунків. Авансовий платіж. Акредитивна форма розрахунку. Види акредитивів. Ризики при здійсненні міжнародних розрахунків.

Розділ 2. Оформлення контрольної роботи

Контрольну роботу друкують на комп'ютері з одного боку аркуша білого паперу формату А4 (210x297 мм) через полуторний міжрядковий інтервал. При комп'ютерному наборі використовують шрифт **Times New Roman** текстового редактора Word, розмір **14**, звичайної жирності, інтервал 1,5.

Текст друкують, залишаючи поля таких розмірів: ліве – 25 мм, праве – 25 мм, верхнє і нижнє – 20 мм. Поля «дзеркальні». Шрифт має бути чітким, чорного кольору, з однаковою щільністю тексту.

У контрольній роботі мають бути чіткі, не розпливчасті лінії, букви, цифри та інші знаки. Всі рядки повинні бути чорного кольору середньої жирності. Щільність тексту дипломної роботи має бути однаковою.

При умові оформлення контрольної роботи на комп'ютері прийнято виділяти заголовки жирним шрифтом.

Текст основної частини дипломної роботи поділяють на розділи, підрозділи.

Заголовки структурних частин "ЗМІСТ", "ПЕРЕЛІК УМОВНИХ ПОЗНАЧЕНЬ, СИМВОЛІВ, ОДИНИЦЬ, СКОРОЧЕНЬ І ТЕРМІНІВ", "ВСТУП", "РОЗДІЛ", "ВИСНОВКИ", "СПИСОК ВИКОРИСТАНИХ ДЖЕРЕЛ", "ДОДАТКИ" друкують великими літерами симетрично до тексту. Заголовки підрозділів роботи варто починати з абзацного відступу і друкувати (крім першої великої) малими літерами, не підкреслюючи, без крапки наприкінці. Якщо заголовок складається з двох речень або більше речень, їх розділяють крапкою.

Текст роботи слід розбивати на абзаци. Це полегшує читання й показує, що автор у своєму викладанні переходить до нової думки, нового твердження. Не можна також занадто дробити текст і відокремлювати одну фразу від іншої, якщо між ними існує тісний зв'язок.

Абзаци в тексті починають відступом, рівним 10 мм.

Друкарські помилки, описки і графічні неточності допускається виправляти підчищенням чи зафарбуванням білою фарбою і нанесенням на тому ж місці або між рядками виправленого тексту машинописним способом чи від руки. Допускається наявність не більше двох виправлень на одній сторінці.

Кожну структурну частину контрольної роботи слід починати з нової сторінки.

Мова теоретичної частини контрольної роботи – державна, стиль – науковий, чіткий, без орфографічних і синтаксичних помилок, послідовність – логічна.

Пряме переписування у роботі матеріалів з літературних джерел є неприпустимим.

Зміст

Зміст пишеться на 2 сторінці письмової роботи і складається з наступних розділів: Вступ, Розділ 1, Розділ 2, Розділ 3, висновок, список використаних джерел і додатків. Між словом "Зміст" і самим змістом ставитися подвійний відступ. Зміст пишеться без відступу від лівого поля.

Вступ

Вступ починається з 3 сторінки. У вступі пишеться актуальність вивчення курсу, мета вашої роботи і завдання. Вступ має невеликий об'єм, приблизно 2 сторінки.

Додатки

Додатки складаються з таблиць і малюнків. Звичайно, таблиці і малюнки можна поміщати усередині тексту, але якщо вони великі, то бажано – в додатки. Додатки мають нумерацію, яка ставитися у верхньому правому кутку. Таблиці і малюнки також мають нумерацію, причому нумерація таблиці не залежить від нумерації малюнка. Номер таблиці і малюнка залежить від номера розділу і номера пункту, до яких вони відносяться. Наприклад, таблиця 1.1.1 – спочатку йде номер розділу, потім – номер пункту, а лише потім – номер самої таблиці.

Таблиці

Таблиці бувають наступних видів:

- Ілюстрації

Кількість ілюстрацій в контрольній роботі має бути достатньою для пояснення тексту, що викладається.

Ілюстрації в контрольній роботі (креслення, рисунки, графіки, схеми, діаграми, фотознімки) слід розташовувати в роботі безпосередньо після тексту, у якому вони зазначаються вперше, чи на наступній сторінці. На всі ілюстрації повинні бути дані посилання в основному тексті. При посиланнях на ілюстрації слід писати "...відповідно до рис. 1.2" при нумерації в межах розділу.

Якщо ілюстрації, розміщені в контрольній роботі, створені не автором, надаючи їх обов'язково слід вказати джерело їх походження.

Допускається поміщати в контрольну роботу ілюстрації, виконані методом ксерокопії.

Ксерокопії і фотознімки розміром менше формату А4 повинні бути наклеєні на стандартні аркуші білого паперу формату А4. Ілюстрації на аркушах формату більшого за А4 розміщують серед додатків у тому порядку, в якому вони зазначаються в тексті дипломної роботи.

Ілюстрація в контрольній роботі повинна мати назву, яку розміщують під ілюстрацією. При необхідності під ілюстрацією подають пояснючі дані шрифтом не менш 10 пунктів.

Ілюстрація позначається "Рис." і нумерується в межах розділу, за винятком ілюстрацій, що наводяться в додатках. Ілюстрації слід нумерувати арабськими цифрами порядковою нумерацією в межах розділу

Номер ілюстрації складається з номера розділу в контрольній роботі й порядкового номера ілюстрації через крапку, наприклад: "рис. 3.2" - другий рисунок третього розділу. Якщо в роботі наведена лише одна ілюстрація, то її не нумерують.

Після номеру ілюстрації розміщують її назву, наприклад: "Рис. 3.2. Система оціночних показників".

Ілюстрації в дипломній роботі мають бути розташовані так, щоб їх було зручно розглядати без повороту роботи або з поворотом за годинниковою стрілкою.

- *Таблиці*

Таблиці застосовують для кращої наочності й зручності порівняння показників в контрольній роботі. Кожна таблиця повинна мати назву, яку розміщують над таблицею і друкують симетрично до тексту над таблицею. Назва таблиці повинна відбивати її зміст, бути точною, стислою.

При перенесенні частини таблиці на ту ж чи іншу сторінку контрольної роботи назву розташовують тільки над першою частиною таблиці.

Таблиці, за винятком таблиць додатків до контрольної роботи, слід нумерувати арабськими цифрами наскрізною нумерацією в межах розділів. Номер таблиці складається з номеру розділу і порядкового номеру таблиці, відділених крапкою. При цьому перша цифра - це номер розділу, а друга - порядковий номер таблиці у розділі.

Таблиці кожного додатку контрольної роботи позначають окремою нумерацією арабськими цифрами з додаванням перед цифрою позначення додатка. Якщо в додатку лише одна таблиця, вона повинна бути позначена "Таблиця В.1".

На всі таблиці повинні бути посилання в тексті контрольної роботи. При посиланні слід писати слово "таблиця (табл.)" із вказівкою її номера. Наприклад, таблиця 2.1 - перша таблиця другого розділу.

Заголовки граф і рядків таблиці в контрольній роботі слід писати з прописної літери, а підзаголовки граф - з малої літери, якщо вони складають одне речення із заголовком, чи з прописної літери, якщо вони мають самостійне значення. В кінці заголовків і підзаголовків таблиць крапки не ставлять. Заголовки і підзаголовки граф вказують в однині.

Таблиці в контрольній роботі ліворуч, праворуч і знизу, як правило, обмежують лініями.

Розділяти заголовки й підзаголовки діагональними лініями не допускається.

Горизонтальні й вертикальні лінії, що розмежують рядки таблиці, можна не наводити, якщо їх відсутність не ускладнює користування таблицею в контрольній роботі.

Заголовки граф, як правило, записують паралельно рядкам таблиці. При необхідності допускається перпендикулярне розташування заголовків граф.

Головка таблиці повинна бути відділена від іншої частини таблиці.

Висота рядків таблиці повинна бути не менше 8 мм.

Таблицю, залежно від її розміру, розміщують під текстом, у якому вперше дане посилання на неї, чи на наступній сторінці, а, при необхідності в додатку до документа.

Допускається розміщувати таблицю уздовж довшої сторони листа контрольної роботи.

Якщо рядки чи графи таблиці виходять за формат сторінки, таблицю поділяють на частини, розміщуючи одну частину під іншою чи поруч, або переносячи частину таблиці на наступну сторінку. При цьому в кожній частині таблиці повторюють її головку і боковик. При розподілі таблиці на частини допускається її голівку й боковик замінювати відповідними номерами граф і рядків. При цьому нумерують арабськими цифрами графи і (чи) рядки першої частини таблиці.

Нумерація граф таблиці арабськими цифрами допускається лише в тих випадках, коли в тексті документа є посилання на них, при розподілі таблиці на частини, а також при перенесенні частини таблиці на наступну сторінку.

Слово "Таблиця" пишуть один раз праворуч над назвою таблиці. Над іншими частинами праворуч пишуть слова "Продовження табл." із вказівкою номера (позначення) таблиці, якщо таблиця закінчується, позначають "Закінчення табл." відповідно до рис. 7.2 і рис. 7.3.

Таблиці з невеликою кількістю граф допускається поділяти на частини й подавати одну частину поруч з іншою на одній сторінці. При цьому також повторюють голівку таблиці відповідно до рис. 7.4. Рекомендується у цьому випадку розділяти частини таблиці подвійною лінією.

Графу "порядковий номер" у таблицю включати не допускається.

За необхідністю нумерацію показників, параметрів чи інших даних порядкові номери слід зазначати у першій графі таблиці безпосередньо перед їх найменуванням відповідно до рис. 7.5. Перед числовими значеннями величин порядкові номери в таблицях не проставляються.

У таблиці обов'язково слід показувати одиниці виміру. Якщо всі показники мають однакову розмірність, то вони виносяться в заголовок. У випадку різної розмірності одиниці виміру надаються окремо в заголовках граф чи строк. Одиниці виміру вказуються в скороченому вигляді відповідно до діючих стандартів.

Якщо текст, що повторюється в графі таблиці, складається з одного слова, його можна замінити лапками; якщо з двох або більше слів, то при першому повторенні його замінюють словам "Те ж", а далі лапками. Ставити лапки замість повторюваних цифр, марок, знаків, математичних і хімічних символів, що повторюються, не дозволяється.

Якщо цифри чи інші дані в будь-якому рядку таблиці не наводяться, то в ній ставлять прочерк.

Заголовки

Заголовки повинні чітко й стисло відбивати зміст розділів, підрозділів.

Відстань між заголовком і текстом дипломної роботи повинна складати не менше двох рядків. Відстань між рядками заголовка така, як у тексті, а між заголовком і підзаголовком один рядок, між підзаголовком і текстом також один рядок при комп'ютерному наборі.

Кожен розділ текстового документу слід починати з нової сторінки.

Переноси частин слів в заголовках в контрольній роботі не допускаються, слова переносяться повністю.

Структурні елементи, "ЗМІСТ", "ПЕРЕЛІК УМОВНИХ ПОЗНАЧЕНЬ, СИМВОЛІВ, ОДИНИЦЬ, СКОРОЧЕНЬ І ТЕРМІНІВ", "ВСТУП", "ВИСНОВКИ", "ПЕРЕЛІК ВИКОРИСТАНИХ ДЖЕРЕЛ" не нумерують, а їх найменування служать заголовками структурних елементів.

У тексті контрольної роботи не дозволяється:

а) використовувати скорочення слів, окрім встановлених правилами української орфографії та відповідними стандартами;

б) вживати математичні знаки, а також знаки "№" та "%" без цифр;

в) наводити скорочені позначення фізичних величин, якщо вони вживаються без цифр, за винятком їх наведення в таблицях.

Нумерація

Розділи, підрозділи слід нумерувати арабськими цифрами. Розділи роботи повинні мати порядкову нумерацію в межах викладення суті, наприклад 1,2,3. Номер розділу ставлять після слова „РОЗДІЛ”, після номеру розділу крапку не ставлять, потім з нового рядку друкують заголовок розділу.

Розділи, підрозділи контрольної роботи слід нумерувати арабськими цифрами.

Розділи контрольної роботи повинні мати порядкову нумерацію в межах викладення суті, наприклад 1,2,3. Номер розділу ставлять після слова "РОЗДІЛ", після номеру розділу крапку не ставлять, потім з нового рядку друкують заголовок розділу.

Підрозділи контрольної роботи повинні мати порядкову нумерацію в межах кожного розділу.

Номер підрозділу контрольної роботи складається з номера розділу і порядкового номера підрозділу, розділених крапкою, наприклад "1.1.", "1.2."

Нумерація пунктів і підпунктів в контрольній роботі є порядковою в межах відповідних підрозділів чи пунктів, наприклад "2.3.5." – п'ятий пункт третього підрозділу другого розділу.

При написанні контрольної роботи слід витримувати структуру й обсяг її окремих частин (підрозділи, пункти підрозділів не повинні бути менш ніж 5 сторінок).

Нумерація сторінок контрольної роботи. Сторінки контрольної роботи слід нумерувати арабськими цифрами, дотримуючи наскрізної нумерації по всьому тексту. Номер сторінки проставляють у визу по центру сторінки без крапки наприкінці.

"Титульний аркуш" (Додаток А) контрольної роботи включають до загальної нумерації сторінок контрольної роботи. Номера сторінок на титульному листі не проставляють.

Окремі сторінки, на яких розташовані ілюстрації і таблиці, також включають у загальну нумерацію сторінок контрольної роботи.

Формули й рівняння

Формули й рівняння в контрольній роботі розташовують безпосередньо після тексту, в якому вони подаються, посередині сторінки. Вище й нижче кожної формули чи рівняння повинно бути залишено не менше одного вільного рядка.

Формули й рівняння в контрольній роботі слід нумерувати порядковою нумерацією в межах розділу.

Номер формули чи рівняння складається з номера розділу та порядкового номеру формули чи рівняння в межах цього розділу дипломної роботи, розділених крапкою, наприклад, формула (4.3) - третя формула четвертого розділу.

Номер формули чи рівняння вказують на рівні формули чи рівняння в дужках у крайньому правому положенні на рядку.

Пояснення значень символів і числових коефіцієнтів, що входять до формули чи рівняння, слід наводити безпосередньо під формулою в тій послідовності, в якій їх подано у формулі чи рівнянні.

Пояснення кожного символу й числового коефіцієнта слід надавати з нового рядка. Перша строка пояснень має починатися з абзацу словом "де" без двокрапки.

Приклад. Обсяг переробленої в поточному місяці давальницької сировини визначається за формулою:

Формули в контрольній роботі може бути виконано машинописним, машинним чи креслярським шрифтом висотою не менш 2,5 мм. Застосування машинописних і рукописних символів в одній формулі не допускається. Рекомендується застосування редактора формул Microsoft Equation.

Переносити формули чи рівняння на наступний рядок допускається тільки на знаках виконаних операцій, причому знак операції на початку наступної рядка повторюють. При переносі формули чи рівняння на знаку операції "множення" застосовують знак «х».

Формули, що подаються одна за іншою, і не розділені текстом, відокремлюють комою.

Якщо формули наводяться в теоретичній частині дипломної роботи, їх слід використовувати і при аналізі фактичного матеріалу.

Перерахування.

Перерахування, в разі необхідності, може бути наведене всередині пунктів чи підпунктів. Перед перерахуванням ставлять двокрапку. Перед кожною позицією перерахування слід ставити малу літеру українського алфавіту з дужкою або нумерувати. Приклад: ...

Перерахування в контрольній роботі, в разі необхідності, може бути наведене всередині пунктів чи підпунктів. Перед перерахуванням ставлять двокрапку.

Перед кожною позицією перерахування слід ставити малу літеру українського алфавіту з дужкою або нумерувати.

Приклад перерахувань в контрольній роботі:

- а) споживчий ринок;
- б) ринок організацій:
 - 1) ринок продукції виробничо-технічного призначення;
 - 2) ринок перепродажів;
 - 3) ринок державних установ.

Перерахування першого рівня деталізації в контрольній роботі пишуть (друкують) малими літерами з абзацного відступу, другого рівня - с відступом щодо місця розташування перерахувань першого рівня.

Розділ 3. Рекомендації до захисту контрольної роботи

3.1. Подання контрольної роботи на рецензування

Виконання контрольної роботи – важливий вид самостійної роботи здобувача вищої освіти над навчальним курсом. Вона спрямована на те, щоб сприяти поглибленому вивченню навчальної дисципліни, зокрема:

- навчити здобувачів вищої освіти логічно-послідовному викладенню того чи іншого питання теми;
- з'ясуванню змісту економічних понять (категорій) і законів, механізму їх використання;
- виробити у здобувачів вищої освіти уміння формулювати окремі положення та аргументувати свої висновки;
- мати уяву про те, яким чином ті чи інші закони (нормативні акти) можуть бути використані у економічній практиці.

Крім того слід мати на увазі, що контрольна робота – це один із засобів проміжного контролю викладачем за ходом самостійного вивчення здобувачами вищої освіти навчального матеріалу.

В процесі підготовки контрольної роботи здобувачі вищої освіти повинні керуватися методичними вказівками, які даються викладачами в лекціях та містяться в даних рекомендаціях. Доцільно також ознайомитися зі змістом відповідної теми (проблеми) у підручниках (посібниках), перелік яких наводиться у списку літератури, що поміщений у навчально-методичних матеріалах.

Розпочинаючи виконання контрольної роботи, здобувачі вищої освіти повинні дотримуватись певних вимог, а саме:

- зосередити свої зусилля на розкритті змісту теми, а для цього чітко з'ясувати зміст відповідних економічних понять, нормативних актів; особливу увагу приділити з'ясуванню механізму використання останніх;
- викласти зміст роботи послідовно, логічно, на основі добре продуманого плану;

- написати роботу грамотно, ретельно відредагувати, належним чином її оформити і передати на кафедру згідно з терміном, визначеним навчальним планом;
- обсяг контрольної роботи – **30–35 стор.**

3.2. Підготовка до співбесіди за темою контрольної роботи

Оформлену та підготовлену контрольну роботу необхідно подати до перевірки за 3 тижні до іспиту/диференційованого заліку.

Після перевірки контрольної роботи та позитивного відгуку (рецензії) викладача здобувач вищої освіти допускається до захисту роботи.

Здобувачі вищої освіти, які вчасно не нададуть до перевірки та не захистять контрольну роботу не будуть допущені до складання іспиту/диференційованого заліку по дисципліні.

Контрольна робота, що надійшла на кафедру передається для рецензування викладачеві.

У разі позитивної оцінки контрольної роботи викладач, який проводить рецензування, робить позначку на титульному листі, що автор допускається до співбесіди. Позитивно оцінена робота залишається у методиста кафедри, а здобувачу вищої освіти належить її отримати перед співбесідою.

Якщо контрольна робота одержує негативну рецензію, то її автор не допускається до співбесіди. Викладач робить відповідну позначку на титульному листі, а також пише рецензію, у якій зазначає недоліки роботи і що здобувачу вищої освіти слід зробити, щоб усунути ці недоліки.

Така, недопущена робота, повертається здобувачу вищої освіти й він повинен у відповідності з вказівками рецензента або доробити її, або написати нову роботу.

Нова робота надсилається на рецензування обов'язково разом з попередньою. Якщо здобувач вищої освіти після ознайомлення із зауваженнями рецензента прийде до висновку, що він не може їх виконати, то це надає йому право підготувати роботу на іншу тему, але тільки того ж варіанту (наприклад, замість теми 6 взяти тему 16). У цьому разі він також надсилає разом з новою роботою попередню, яка була не допущена до захисту (співбесіди).

Захист контрольної роботи проводиться викладачем у період сесії згідно з розкладом, шляхом співбесіди з визначенням результату: "зараховано" або "незараховано". Напередодні співбесіди здобувачі вищої освіти одержують свої контрольні роботи від методиста кафедри.

Під час підготовки до співбесіди здобувачам вищої освіти слід акцентувати увагу на:

- визначенні категорій, законів, які розглядались у тексті роботи,
- взаємозв'язку теоретичних знань та практики;
- недоліках роботи, які зазначені у рецензії викладача, а також в його рекомендаціях.

Не слід вважати, що допущення здобувача вищої освіти до співбесіди вже гарантує йому позитивний результат. Якщо під час співбесіди викладач прийде до висновку, що здобувач вищої освіти погано засвоїв основні положення теми роботи або не виконав його вказівок, зазначених у рецензії, то контрольна робота не зараховується. У цьому випадку здобувача вищої освіти не буде допущено до іспиту/заліку і він зобов'язаний доопрацювати контрольну роботу і знову пройти співбесіду.

Контрольні роботи здобувачів вищої освіти, які склали залік, залишаються на факультеті.

Розділ 4. Вибір варіанту завдання

Контрольна робота складеться з 3-х блоків завдань:

- 1 Теоретична частина – містить перелік теоретичних питань, які виносяться на опрацювання.
- 2 Тестові завдання.
- 3 Практична частина – містить ситуаційне завдання або задачу.

Вибір варіанту завдання до виконання контрольної роботи здійснюється відповідно до порядкового номеру здобувача вищої освіти у журналі відвідування занять (наприклад порядковий номер 3 - відповідає варіанту № 3 у теоретичній, тестовій та практичній частині контрольної роботи).

Розділ 5. Теоретична частина (варіанти завдань)

5.1. Теоретичні питання (варіанти завдань)

ВАРІАНТ 1

- 1 Основні напрями формування конвертованості гривні.
- 2 Валютний курс, його роль у перехідній економіці України.
- 3 Сучасні теорії валютних курсів.

ВАРІАНТ 2

- 1 Рівень безробіття як фактор впливу на валютний курс.
- 2 Інфляція як фактор впливу на валютний курс.
- 3 Система валютного регулювання та валютного контролю в Україні.

ВАРІАНТ 3

- 1 Порядок установлення і використання офіційного валютного курсу гривні до іноземних валют.
- 2 Валютний курс як інструмент зв'язку між вартісними показниками національного та світового ринку.
- 3 Державні методи регулювання валютного курсу.

ВАРІАНТ 4

- 1 Сутність конвертованості валют.
- 2 Визначення конвертованості національної валюти, що змінювалося відповідно до вимог світового валютного ринку.
- 3 Вимоги щодо конвертованості національної грошової одиниці згідно зі статтею 8 Міжнародного валютного фонду.

ВАРІАНТ 5

- 1 Визначення конвертованості валют з погляду теорії грошей.
- 2 Ступінь конвертованості валюти та його ефективність.
- 3 Шкала конвертованості валют: від повної конвертованості до повної не конвертованості та відповідність ступеня конвертованості умовам розвитку суспільства.

ВАРІАНТ 6

- 1 Види конвертованості валют та їх вплив на структуру економічних взаємовідносин суб'єктів підприємницької діяльності.
- 2 Значення конвертованості для банків, експортерів та імпортерів.
- 3 Статус конвертованості гривні. Передумови для надання національній валюті України

статусу вільної конвертованості.

ВАРІАНТ 7

- 1 Платіжний баланс: основні поняття та джерела інформації.
- 2 Платіжний баланс: стандартні компоненти.
- 3 Розрахунок поточних операцій платіжного балансу.

ВАРІАНТ 8

- 1 Платіжний баланс України.
- 2 Теорії платіжного балансу.
- 3 Монетарна модель платіжного балансу.

ВАРІАНТ 9

- 1 Особливості платіжних балансів країн ЄС.
- 2 Особливості складання платіжних балансів країн Центральної та Східної Європи.
- 3 Особливості платіжних балансів, країн «третього світу».

ВАРІАНТ 10

- 1 Перспективи реформування світової валютної системи у світлі поточної фінансово-економічної кризи.
- 2 Європейський Союз: склад, органи управління й перспективи розвитку.
- 3 Позитивні й негативні наслідки вступу України в ЄС.

ВАРІАНТ 11

- 1 Система золотого стандарту: сутність і форми.
- 2 Бреттон-Вудська валютна система: її основні принципи та причини краху.
- 3 Ямайська валютна система та її структурні принципи.

ВАРІАНТ 12

- 1 Еволюція складу офіційних золотовалютних резервів країн від золотого стандарту до Ямайської валютної системи.
- 2 Зона французького франка: створення, механізм функціонування.
- 3 Європейський Союз: історія, мета й причини формування.

ВАРІАНТ 13

- 1 Історія розвитку свопів.
- 2 Види операцій з валютою.
- 3 Інструменти міжнародного валютного ринку.

ВАРІАНТ 14

- 1 Валютний арбітраж. Види валютного арбітражу.
- 2 Валютний ринок: його структура та об'єми.
- 3 Сутність види та класифікація валютних операцій.

ВАРІАНТ 15

- 1 Характеристика угод типу „спот”.
- 2 Поняття та правила визначення кросс-курсів валют.
- 3 Сутність конвертованості валют. Ступінь конвертованості валюти та його ефективність.

ВАРІАНТ 15

- 1 Механізм проведення форвардних операцій.
- 2 Перспективи становлення форвардних торгів в Україні.
- 3 Валютна форвардна угода та її призначення.

ВАРІАНТ 17

- 1 Порядок розрахунку форвардного курсу.
- 2 Фінансові інструменти міжнародного валютного ринку.
- 3 Форвардні операції. Операції опціон і своп.

ВАРІАНТ 18

- 1 Перспективи розвитку валютного форвардного ринку в Україні.
- 2 Види арбітражних форвардних операцій.
- 3 Характеристика термінових валютних операцій.

ВАРІАНТ 19

- 1 Проблеми розвитку валютного ринку «своп» в Україні.
- 2 Валютні свопи та їх види.
- 3 Ринок операцій «своп».

ВАРІАНТ 20

- 1 Використання операцій “своп”.
- 2 Використання валютна операція своп.
- 3 Практика укладання угод на ринку поточних конверсійних операцій.

ВАРІАНТ 21

- 1 Свопи ринку конверсійних операцій.
- 2 Свопи ринку капіталів.
- 3 Використання стандартних валютних «свопів».

ВАРІАНТ 22

- 1 Перспективи розвитку ринку валютних опціонів в Україні.
- 2 Опціонні стратегії та їх практичне використання.
- 3 Міжнародний валютний ринок торгівлі валютними ф'ючерсами.

ВАРІАНТ 23

- 1 Необхідність та перспективи розвитку ринку валютних ф'ючерсів в Україні.
- 2 Методика прийняття рішення за валютним опціоном.
- 3 Ф'ючерсні контракти із поставкою та без поставки базового активу.

ВАРІАНТ 24

- 1 Характеристика стандартизованих валютних ф'ючерсних контрактів.
- 2 Умови виконання ф'ючерсних контрактів згідно із законодавством України.
- 3 Учасники та посередники ф'ючерсного валютного ринку.

ВАРІАНТ 25

- 1 Традиційні способи банківського кредитування.
- 2 Організація міжнародних лізингових операцій.
- 3 Організація міжнародних факторингових операцій.

ВАРІАНТ 26

- 1 Організація міжнародних форфетингових операцій.
- 2 Проблеми розвитку традиційних методів фінансування та кредитування на Україні.
- 3 Експортний факторинг та можливість його проведення в Україні.

ВАРІАНТ 27

- 1 Законодавчі умови здійснення фінансування та кредитування експортно-імпортних операцій в Україні.

- 2 Міжнародний лізинг чи оренда товарів з опцією їх покупки, зустрічна торгівля, випуск акцій.
- 3 Незабезпечений овердрафт у національній валюті та іноземній валюті.

ВАРІАНТ 28

- 1 Особливості регулювання розрахунків по рахунках “ностро” і “лоро” в Україні.
- 2 Сутність кореспондентських відносин між комерційними банками.
- 3 Відкриття та ведення валютних рахунків фізичних осіб в українських комерційних банках.

ВАРІАНТ 29

- 1 Відкриття та ведення валютних рахунків юридичних осіб в українських банках.
- 2 Відкриття та ведення рахунків юридичних осіб в українських банках.
- 3 Загальна схема відкриття валютного рахунка в уповноваженому банку.

ВАРІАНТ 30

- 1 Режими ведення валютних рахунків юридичних осіб-резидентів.
- 2 Порядок обов'язкового продажу підприємствами частини валютної виручки через уповноважені банки.
- 3 Ведення валютних рахунків фізичних осіб.

5.2. Тестові завдання

Тестове завдання оформлюється у вигляді таблиці наступним чином:

Варіант №

№ питання	№ відповіді

ВАРІАНТ 1

1 Конвертована валюта – це:

- а) валюта, яка вільно обмінюється на валюту інших країн, за курсом, що формується у встановленому порядку і вільно перевозиться через кордон;
- б) валюта, яка спрямована на досягнення товарно-грошової збалансованості, розвитку вільних торгів і валютних ринків, запровадження організаційно правових основ валютного регулювання;
- в) позичка, що надаються комерційними банками клієнтам в іноземній валюті;
- г) валюта, яка спрямована на досягнення товарно-грошової збалансованості.

2 Конвертованою валюта стає:

- а) завдяки вільному обміну на валюту інших країн, за курсом, що формується у встановленому порядку і вільно перевозиться через кордон;
- б) завдяки позичкам, що надаються комерційними банками клієнтам в іноземній валюті;
- в) завдяки значним зусиллям держави, спрямоване на досягнення товарно-грошової збалансованості, розвитку вільних торгів і валютних ринків, запровадження організаційно правових основ валютного регулювання;
- г) завдяки запровадження організаційно правових основ валютного регулювання.

3 Які грошові відносини в країні можна назвати валютними:

- а) позички, що надаються комерційними банками клієнтам в іноземній валюті, податкові платежі українських підприємств до державного бюджету;
- б) відносини між продавцями і покупцями іноземної валюти, валютні платежі імпортера іноземному експортеру за куплені товари чи послуги;
- в) будь-які відносини, які реалізуються за участю валюти (національної та іноземної);
- г) відносини між резидентами та не резидентами.

4 Чим відрізняється валютний курс від паритету купівельної спроможності відповідних валют:

- а) нічим – це одне і те ж явище;
- б) валютний курс постійно коливається, а паритет залишається стабільним;
- в) валютний курс не впливає на паритет;
- г) паритет є економічною основою, навколо якої коливається валютний курс.

5 Для чого на практиці використовується валютний курс:

- а) для обміну однієї валюти на іншу для забезпечення міжнародних розрахунків;
- б) порівняння цін світових і національних ринків;
- в) всі відповіді вірні;
- г) періодичної переоцінки рахунків в іноземній валюті фірм та банків.

6 В якому напрямку інфляція в країні впливає на курс її валюти:

- а) чим нижчі темпи інфляції в країні, тим нижчий курс її валюти, якщо не протидіють інші фактори;
- б) інфляція ніяк не впливає на валютний курс;
- в) чим вищі темпи інфляції в країні, тим нижчий курс її валюти, якщо не протидіють інші фактори;
- г) чим вищі темпи інфляції в країні, тим вищі курс її валюти, якщо не протидіють інші фактори.

7 Як називається зниження курсу національної валюти:

- а) ревальвація;
- б) девальвація;
- в) інфляція;
- г) конвертація.

8 Кому з економічних суб'єктів-резидентів вигідна девальвація національної валюти:

- а) експортерам;
- б) імпортерам;
- в) нікому;
- г) експортерам і імпортерам.

9 Кому з економічних суб'єктів-резидентів вигідна ревальвація національної валюти і чому:

- а) експортерам;
- б) імпортерам;
- в) інвесторам;
- г) експортерам і імпортерам.

10 Чи впливає ревальвація гривні на інфляцію в країні:

- а) так, впливає;
- б) ні, не впливає;
- в) впливає в окремих випадках;
- г) залишається незмінною.

ВАРІАНТ 2

1 Назвіть три типи плаваючих валютних курсів:

- а) незалежно (вільно) плаваючий, стабілізуючий, керований плаваючий;
- б) керований плаваючий, незалежно (вільно) плаваючий, спекулятивний;
- в) незалежно (вільно) плаваючий, спекулятивний;

г) керований плаваючий, незалежно (вільно) плаваючий, обмежено гнучкий.

2 Назвіть основні методи регулювання центральним банком валютного курсу:

- а) дисконтна політика, девальвація, ревальвація валютна інтервенція;
- б) валютна інтервенція, дисконтна політика, імпорт;
- в) валютна інтервенція, дисконтна політика;
- г) девальвація, ревальвація, стабілізація.

3 Валюта – це:

- а) гроші іноземних держав та їхні золотовалютні резерви;
- б) офіційні запаси іноземних грошей у національних банках та фінансових організаціях держав;
- в) грошові знаки іноземних держав;
- г) грошові знаки іноземних держав та інші кредитні й платіжні документи, що визначаються в іноземних грошових одиницях та використовуються в міжнародних розрахунках.

4 Валютні операції – це:

- а) операції між резидентами у валюті України;
- б) операції пересилання за кордон валютних цінностей;
- в) використання валютних цінностей як засобу міжнародного обігу;
- г) операції купівлі-продажу валютних цінностей, які здійснюють центральні, комерційні банки.

5 Валютні операції включають –:

- а) міжнародні розрахунки (платежі);
- б) відкриття та ведення валютних рахунків;
- в) кореспондентські відносини з іноземними банками;
- г) всі операції включаються до валютних.

6 Валютне регулювання – це:

- а) діяльність держави щодо регулювання міжнародних розрахунків і порядку здійснення угод з валютою та валютними цінностями;
- б) діяльність держави щодо регулювання міжнародних розрахунків і порядку здійснення угод з валютою;
- в) діяльність держави щодо регулювання міжнародних розрахунків і порядку здійснення угод валютними цінностями.

7 Повне котирування — це:

- а) курс продавця та покупця, згідно з яким банк купує або продає іноземну валюту за національну;
- б) курс, згідно з яким банк-резидент купує іноземну валюту за національну;
- в) курс, згідно з яким банк продає валюту;
- г) курс, згідно з яким банк-нерезидент продає валюту.

8 Валютний курс як економічна категорія являє собою:

- а) здатність валюти вільно обмінюватися на іншу валюту;
- б) валютний паритет;
- в) валюту країни;
- г) ціну грошової одиниці однієї країни, виражену в грошовій одиниці іншої країни.

9 Система валютних обмежень – це:

- а) систему державних заходів, спрямованих на встановлення порядку проведення валютних операцій;
- б) діяльність держави щодо регулювання міжнародних розрахунків і порядку здійснення угод з валютою;
- в) позички, що надаються комерційними банками клієнтам в іноземній валюті, податкові платежі українських підприємств до державного бюджету;
- г) використання валютних цінностей як засобу міжнародного обігу.

10 Валютний контроль – це:

- а) валютні операції, що здійснюються резидентами та нерезидентами;
- б) позички, що надаються комерційними банками клієнтам в іноземній валюті, податкові платежі українських підприємств до державного бюджету;
- в) валюта, яка спрямована на досягнення товарно-грошової збалансованості;
- г) система контролю за валютними операціями, що здійснюються резидентами та нерезидентами у зв'язку з їх зовнішньоекономічною діяльністю.

ВАРІАНТ 3

1 Валютне котирування буває:

- а) пряме, непряме, внутрішнє, зовнішнє;
- б) зовнішнє, внутрішнє;
- в) пряме, непряме;
- г) поточне, форвардне.

2 Валюта, яка характеризується стабільним валютним курсом:

- а) тверда;
- б) вільно конвертована;
- в) фіксована;
- г) резервна.

3 Валюта резервна — це:

- а) валюта, в якій країни тримають свої ліквідні міжнародні резервні активи, що використовуються для покриття від'ємного сальдо платіжного балансу;
- б) платіжний засіб інших країн, який законно або незаконно використовується на території певної країни;
- в) валюта, яка має здатність вільно обмінюватись для резидентів і нерезидентів на національну валюту і використовуватись в угодах з реальними і фінансовими активами;
- г) законний платіжний засіб на території країни, що її випускає.

4 Валюта національна — це:

- а) валюта, в якій країни тримають свої ліквідні міжнародні резервні активи, що використовуються для покриття від'ємного сальдо платіжного балансу;
- б) платіжний засіб інших країн, який законно або незаконно використовується на території певної країни;
- в) валюта, яка має здатність вільно обмінюватись для резидентів і нерезидентів на національну валюту і використовуватись в угодах з реальними і фінансовими активами;
- г) законний платіжний засіб на території країни, що її випускає.

5 Валюта іноземна — це:

- а) валюта, в якій країни тримають свої ліквідні міжнародні резервні активи, що використовуються для покриття від'ємного сальдо платіжного балансу;
- б) платіжний засіб інших країн, який законно або незаконно використовується на території певної країни;
- в) валюта, яка має здатність вільно обмінюватись на національну валюту і використовуватись в угодах з реальними і фінансовими активами;
- г) законний платіжний засіб на території країни, що її випускає.

6 Валюта тверда — це:

- а) валюта, в якій країни тримають свої ліквідні міжнародні резервні активи, що використовуються для покриття від'ємного сальдо платіжного балансу;
- б) валюта, яка широко використовується для здійснення платежів за міжнародними угодами й активно продається і купується на головних валютних ринках;
- в) валюта, яка має здатність вільно обмінюватись для резидентів на національну валюту і використовуватись в угодах з реальними і фінансовими активами;
- г) валюта, що характеризується стабільним валютним курсом, зміни якого відбуваються переважно внаслідок фундаментальних макроекономічних закономірностей.

7 Конвертованість валюти — це:

- а) можливість переказу національної валюти за кордон;
- б) показник, що характеризує здатність валюти вміщатись у конверт;
- в) здатність резидентів і нерезидентів вільно обмінювати національну валюту на іноземну;
- г) здатність резидентів і нерезидентів вільно обмінювати іноземну валюту на національну.

8 *Обмінний курс — це:*

- а) ціна одиниці іноземної валюти, виражена в одиницях національної валюти;
- б) ціна одиниці національної валюти, виражена в одиницях іноземної валюти;
- в) ціна одиниці твердої валюти, виражена в одиницях національної валюти;
- г) ціна одиниці національної валюти, виражена в одиницях національної валюти

9 *Валюта конвертована — це:*

- а) валюта, в якій країни тримають свої ліквідні міжнародні резервні активи, що використовуються для покриття від'ємного сальдо платіжного балансу;
- б) платіжний засіб інших країн, який законно або незаконно використовується на території певної країни;
- в) валюта, яка має здатність вільно обмінюватись для резидентів на національну валюту, на іноземну і використовуватись в угодах з реальними і фінансовими активами;
- г) законний платіжний засіб на території країни, що її випускає.

10 *Плаваючий валютний курс — це:*

- а) офіційно встановлене співвідношення між національними валютами, яке допускає невеликі коливання валютного курсу відповідно до встановлених правил;
- б) курс, що вільно змінюється під дією попиту і пропозиції, на який держава може за певних умов впливати шляхом валютних інтервенцій;
- в) курс, що вільно змінюється під дією попиту і пропозиції, на який держава не може впливати за певних обставин;
- г) ціна, яку платять у вітчизняній валюті за одиницю іноземної валюти.

ВАРІАНТ 4

1 *Вираження курсів двох валют одна до одної через курс кожної з них щодо третьої валюти — це:*

- а) крос-курс;
- б) пряме котирування;
- в) обернене котирування;
- г) фіксинг.

2 *Валютний курс — це:*

- а) курс, при якому попит і пропозиція валюти збігаються,
- б) курсове співвідношення при перерахунку грошових сум із однієї валюти в іншу,
- в) курс, що вільно змінюється під дією попиту і пропозиції, на який держава не може впливати за певних обставин;
- г) ціна, яку платять у вітчизняній валюті за одиницю іноземної валюти.

3 *Ціна за якою учасники ринку продають валюту це:*

- а) ціна продавці;
- б) курс продавця;
- в) курс покупця;
- г) обмінний курс.

4 *Частково конвертовані валюти (4КВ) — це:*

- а) валюти тих країн, які відміняли валютні обмеження на всі валютні операції;
- б) валюти тих країн, які відмінили валютні обмеження не на всі валютні операції або тільки для нерезидентів;
- в) валюти країн, які не відмінили валютні обмеження;
- г) валюти країн, які відмінили валютні обмеження є на всі валютні операції.

5 *Поточна валютна політика — це:*

- а) повсякденне оперативне регулювання діяльності валютного ринку;

- б) валюти тих країн, які відмінили валютні обмеження на всі валютні операції;
- в) забезпечення нормального функціонування валютної системи;
- г) підтримання рівноваги платіжних балансів.

6 До чого приводить завищення валютного курсу:

- а) до підвищення внутрішніх цін вище за світові, до зниження конкурентоспроможності товарів і послуг й ефективності експорту;
- б) до здешевлення імпорту товарів і послуг;
- в) до відтоку капіталу;
- г) всі відповіді вірні.

7 До чого приводить заниження валютного курсу:

- а) це зумовлює зниження внутрішніх цін країни нижче від світових;
- б) це дає змогу експортерам продукції продавати її за цінами, нижчими від світових;
- в) всі відповіді вірні;
- г) сприяє притоку капіталу, підвищує вигідність його реінвестицій.

8 Назвіть дві основні форми конвертованості валюти:

- а) вільна та фіксована;
- б) часткова та резервна;
- в) вільна та часткова;
- г) резервна та вільна.

9 Назвіть чинники, що впливають на коливання валютних курсів на ринку:

- а) рівень цін і темпи інфляції, підсумкове сальдо платіжного балансу, процентні ставки, ступінь довіри і спекуляції;
- б) хеджування валютних ризиків, інтервенція центрального банку, валютне регулювання в державі;
- в) підсумкове сальдо платіжного балансу, процентні ставки, ступінь довіри і спекуляції;
- г) рівень цін і темпи інфляції, підсумкове сальдо платіжного балансу, процентні ставки, ступінь довіри і спекуляції, хеджування валютних ризиків, інтервенція центрального банку, валютне регулювання в державі.

10 Процедура котирування, яка складається із визначення та реєстрації курсу шляхом послідовного порівняння попиту і пропозиції валют – це:

- а) фіксинг;
- б) крос – курс;
- в) котирування;
- г) валютні обмеження.

ВАРІАНТ 5

1 Платіжний баланс складається із таких розділів:

- а) рахунок поточних операцій, рахунок операцій з капіталом та фінансових операцій, джерела фінансування;
- б) рахунок поточних операцій, рахунок операцій з капіталом та фінансових операцій;
- в) рахунок поточних операцій, рахунок операцій з капіталом та фінансових операцій, резервні активи, чисті пропуски та помилки;
- г) рахунок операцій з капіталом та фінансових операцій, резервні активи, чисті пропуски та помилки.

2 Як впливає дефіцит платіжного балансу на динаміку валютного курсу національної валюти:

- а) сприяє стабілізації курсу;
- б) сприяє зниженню курсу;
- в) сприяє зростанню курсу;
- г) сприяє котируванню курсу.

3 Як впливає стан платіжного балансу на кон'юнктуру валютного ринку:

- а) валютні платежі зменшують попит на валюту;

- б) валютні надходження збільшують попит на валюту;
- в) валютні платежі збільшують попит на валюту;
- г) валютні надходження зменшують попит на валюту.

4 Платіжний баланс – це:

- а) балансовий рахунок операцій підприємства як вартісне вираження всього комплексу зв'язків компанії у формі співвідношення надходжень та платежів;
- б) балансовий рахунок міжнародних операцій як вартісне вираження всього комплексу світо-господарських зв'язків країни у формі співвідношення надходжень та платежів;
- в) балансовий рахунок операцій підприємства;
- г) співвідношення вивозу та ввозу державних та приватних капіталів, наданих і одержаних міжнародних кредитів.

5 Які групи факторів, що впливають на валютний курс залежно від характеру дії можна виділити:

- а) фактори довгострокового характеру впливу;
- б) фактори середньострокового характеру впливу;
- в) фактори короткострокового характеру впливу;
- г) всі фактори.

6 За економічним змістом платіжний баланс це:

- а) статистичний звіт про надходження та витрачання валютних коштів за певний період;
- б) співвідношення між валютними платежами економічних суб'єктів даної країни;
- в) макроекономічна модель, що характеризує стан та динаміку зовнішньоекономічних відносин країни з зовнішнім світом;
- г) рух коштів у зв'язку з обміном між резидентами та нерезидентами різноманітними послугами.

7 Торговий баланс є:

- а) всю суму річного експорту товарів;
- б) всю суму річного імпорту товарів;
- в) різницю між вартістю експорту та імпорту;
- г) різницю між сумою всіх платежів, отриманих країною з-за кордону і сумою всіх платежів, здійснених нею за кордоном.

8 Іспанія вирішує встановити контроль над зовнішньою торгівлею з тим, щоб знизити дефіцит платіжного балансу. Одним з результатів цього рішення буде:

- а) зниження рівня інфляції в країні;
- б) зниження темпів економічного зростання;
- в) зниження іспанського експорту;
- г) зниження іспанського імпорту.

9 Виберіть з перерахованих варіантів відповідей ті, які відносяться до методів державного регулювання платіжного балансу:

- а) прямий контроль над імпортом капіталу; дефляція; регулювання валютного курсу.
- б) підтримка співвідношення між запасами золота і пропозицією грошей в країні;
- в) збереження курсу національної валюти незмінним відносно валют інших країн;
- г) дефляція; регулювання валютного курсу.

10 Баланс послуг і некомерційних платежів – включає:

- а) платежі й надходження з транспортних перевезень;
- б) утримання дипломатичних, торговельних та інших представництв за кордоном;
- в) передачі інформації, культурних та наукових обмінів, різних комісійних зборів;
- г) всі відповіді вірні.

ВАРІАНТ 6

1 Що відноситься до односторонніх переказів:

- а) перекази іноземних робітників, спеціалістів, родичів на батьківщину, субсидії іншим країнам за лінією економічної допомоги, державні пенсії, внески в міжнародні організації;

- б) перекази іноземних робітників, спеціалістів, родичів на батьківщину;
- в) тільки державні пенсії, внески в міжнародні організації;
- г) субсидії іншим країнам за лінією економічної допомоги.

2 Що виражає баланс руху капіталів і кредитів:

- а) співвідношення державних і приватних капіталів, наданих і одержаних міжнародних кредитів;
- б) наданих і одержаних міжнародних кредитів;
- в) співвідношення вивозу і ввозу державних і приватних капіталів;
- г) співвідношення вивозу і ввозу державних і приватних капіталів, наданих і одержаних міжнародних кредитів.

3 Підприємницький капітал включає:

- а) прямі закордонні і портфельні інвестиції;
- б) придбання і будівництво підприємств за кордоном;
- в) купівля цінних паперів закордонних компаній;
- г) іноземні інвестиції.

4 Що включають до помилок та пропусків у платіжному балансі:

- а) дані звітності;
- б) дані як статистичних похибок, так і неврахованих операцій;
- в) дані як статистичних похибок;
- г) дані неврахованих операцій.

5 Що відображає заключна стаття платіжного балансу:

- а) відображає операції з конвертації валют;
- б) відображає експортно-імпортні операції;
- в) відображає операції з ліквідними валютними активами;
- г) склад центральних офіційних золотовалютних резервів.

6 Поточні операції платіжного балансу включають:

- а) товари, послуги, доходи від інвестицій, інші послуги і доходи, приватні односторонні перекази, офіційні односторонні перекази;
- б) доходи від інвестицій, інші послуги і доходи, приватні односторонні перекази;
- в) офіційні односторонні перекази, товари;
- г) приватні односторонні перекази, офіційні односторонні перекази.

7 Сальдо платіжного балансу – це:

- а) різниця між надходженнями і витратами країни;
- б) різниця між кредитом та дебетом;
- в) коли експорт зараховується із знаком „+“ (кредит), імпорт із знаком „-“ (дебет);
- г) всі відповіді вірні.

8 Активне сальдо платіжного балансу – це:

- а) якщо у підсумку виходить додатна величина;
- б) якщо у підсумку виходить додатна величина, означає, що виробниче і невиробниче споживання країни, яке задовольняється, у тому числі і за рахунок імпорту, менше за вироблений національний продукт;
- в) якщо у підсумку від'ємне підсумкове сальдо та означає, що країна споживає більше, ніж виробляє;
- г) означає, що виробниче і невиробниче споживання країни, яке задовольняється, у тому числі і за рахунок імпорту, менше за вироблений національний продукт.

9 Дефіцитне сальдо платіжного балансу – це:

- а) якщо у підсумку від'ємне підсумкове сальдо та означає, що країна споживає більше, ніж виробляє;
- б) якщо у підсумку виходить додатна величина, означає, що виробниче і невиробниче споживання країни, яке задовольняється, у тому числі і за рахунок імпорту, менше за вироблений національний продукт;
- в) якщо у підсумку отримується рівність;

г) означає, що виробниче і невиробниче споживання країни, яке задовольняється, у тому числі і за рахунок імпорту, менше за вироблений національний продукт.

10 Девальвація – це:

- а) зниження курсу національної валюти;
- б) зниження курсу національної валюти направлено на стимулювання експорту і стримування імпорту товарів;
- в) курсу валюти направлено на стимулювання експорту;
- г) курсу національної валюти направлено на стимулювання імпорту товарів.

ВАРІАНТ 7

1 Ямайська валютна конференція:

- а) розв'язала проблеми обміну валют на золото;
- б) затвердила долар як єдиний резервний засіб;
- в) розв'язала проблеми вільного вибору режиму валютного курсу;
- г) скасувала обмін долара США на золото.

2 Які є види валютних систем:

- а) світова та національна;
- б) регіональна національна;
- в) світова, регіональна та національна;
- г) регіональна та світова.

3 Чим принципово відрізняється сучасна (Ямайська) світова валютна система від попередньої (Бреттон-Вудської):

- а) перша базувалась на двох резервних валютах (долар США і фунт стерлінгів), а друга – на одній (долар США);
- б) в Бреттон-Вудській системі валютні відносини між країнами регулювали США, а в Ямайській регулює МВФ;
- в) друга базувалась на одній (долар США);
- г) перша базувалась на золотодевізному стандарті, коли банкноти США як резервна валюта обмінювались на золото, а друга на девізному стандарті, за якого долари США перестали обмінюватися на золото.

4 Дайте визначення валютної системи - ...:

- а) це організаційно правова форма реалізації валютних відносин в межах певного економічного простору;
- б) це система, яка полягає у купівлі - продажу валютних цінностей з відстрочкою поставки їх на термін, що перевищує два робочі дні;
- в) це система, яка полягає у купівлі валютних цінностей з відстрочкою поставки;
- г) це відносини між продавцями і покупцями іноземної валюти, валютні платежі імпортера іноземному експортеру за куплені товари чи послуги.

5 Валютна система складається з:

- а) національної, міжнародної, світової, банківської;
- б) національної, міжнародної, світової;
- в) міжнародної, світової, банківської;
- г) національної, міжнародної, світової, валютної.

6 Валютна система - це:

- а) система міжнародних розрахунків;
- б) система грошових відносин;
- в) форма організації міжнародних грошових відносин, сукупність правил та механізмів, що забезпечують співвідношення між валютами;
- г) форма організації міжнародних платіжних відносин.

7 Національна валютна система - це:

- а) форма організації валютних відносин країни, за допомогою яких здійснюються міжнародні розрахунки, утворюються та використовуються валютні кошти держави

договірно-правова;

б) форма організації валютних відносин між групою країн;

в) форма організації міжнародних платіжних відносин;

г) форма організації міжнародних валютних відносин, що історично склалася і закріплена міждержавною домовленістю.

8 Міжнародна (регіональна) валютна система - це:

а) форма організації міжнародних валютних відносин, що історично склалася і закріплена міждержавною домовленістю;

б) договірно-правова форма організації валютних відносин між групою країн;

в) договірно-правова форма організації валютних відносин в країні;

г) форма організації міжнародних платіжних відносин.

9 Світова валютна система - це:

а) форма організації міжнародних валютних відносин, що історично склалася і закріплена міждержавною домовленістю;

б) валютні угруповання країн, що сформувалися під час Другої світової війни і після її закінчення з метою проведення узгодженої політики у сфері міжнародних валютних відносин;

в) договірно-правова форма організації валютних відносин між групою країн;

г) форма організації валютних відносин країни, за допомогою яких здійснюються міжнародні розрахунки, утворюються та використовуються валютні кошти держави.

10 Основні складові світової валютної системи:

а) світовий грошовий товар, міжнародна валютна ліквідність, міжнародні валютно-фінансові організації;

б) світовий грошовий товар, валютних курс, міжнародна валютна ліквідність, міжнародні валютно-фінансові організації;

в) валютних курс, міжнародна валютна ліквідність;

г) світовий грошовий товар, валютних курс, валютні ринки, міжнародна валютна ліквідність, міжнародні валютно-фінансові організації.

ВАРІАНТ 8

1 Розрізняють такі етапи розвитку світової валютної системи:

а) Генуезька система, Бреттон-Вудська система;

б) Паризька система, Генуезька система, Бреттон-Вудська система, Ямайська система;

в) Генуезька система, Бреттон-Вудська система, Ямайська система;

г) Паризька система, Бреттон-Вудська система, Ямайська система.

2 До Бреттон-Вудських інститутів входять:

а) світовий банк і МБРР;

б) тільки МВФ;

в) МВФ і Світовий банк;

г) МБРР і МВФ.

3 Валютний блок — це:

а) договірно-правова форма організації валютних відносин між групою країн;

б) угруповання країн на основі валютно-економічного домінування держав, що очолюють цей блок, шляхом прикріплення до їхньої валюти валют країн — учасниць блоку;

в) валютні угруповання країн, що сформувалися під час Другої світової війни і після її закінчення з метою проведення узгодженої політики у сфері міжнародних валютних відносин;

г) форма організації міжнародних валютних відносин, що історично склалася і закріплена міждержавною домовленістю.

4 Які валютні блоки було сформовано після краху золотодевізного стандарту:

а) стерлінговий, доларовий та золотий;

б) доларовий та золотий;

в) стерлінговий та золотий;

г) доларовий та фунтовий.

5 Що утворюється на базі валютних блоків:

- а) валютні курси;
- б) валютні зони;
- в) валютний паритет;
- г) валютні обмеження.

6 Валютні зони – це:

- а) валютні система, що сформувалися під час Другої світової війни і після її закінчення з метою проведення валютної політики;
- б) валютні угруповання країн, що сформувалися під час Першої світової війни у сфері міжнародних валютних відносин;
- в) валютні угруповання країн, що сформувалися під час Другої світової війни і після її закінчення з метою проведення узгодженої політики у сфері міжнародних валютних відносин;
- г) угруповання країн на основі валютно-економічного домінування держав, що очолюють цей блок.

7 Європейська валютна система – це:

- а) форма організації валютних відносин країни, за допомогою яких здійснюються міжнародні розрахунки, утворюються та використовуються валютні кошти держави;
- б) валютні угруповання країн, що сформувалися під час Другої світової війни і після її закінчення з метою проведення узгодженої політики у сфері міжнародних валютних відносин;
- в) угруповання країн на основі валютно-економічного домінування держав, що очолюють цей блок;
- г) специфічна організаційно-економічна форма відносин країн ЄЕС у валютній сфері, спрямована на стимулювання інтеграційних процесів, зменшення амплітуди коливань курсів національних валют та їх взаємну ув'язку.

8 Що включають в міжнародні резервні активи:

- а) золото, різні міжнародні вимоги в іноземних валютах;
- б) депозити, скарбничі векселі, чеки, державні та муніципальні облігації, ринкові цінні папери;
- в) золото, різні міжнародні вимоги в іноземних валютах; депозити, скарбничі векселі, чеки, державні та муніципальні облігації, ринкові цінні папери;
- г) золото, депозити, скарбничі векселі, чеки, державні та муніципальні облігації, ринкові цінні папери.

9 Міжнародна (розрахункова) лічильна грошова одиниця (МЛГО) – це:

- а) умовна грошова одиниця, яка створюється міжнародними економічними організаціями для визначення і порівняння широкого кола економічних показників і для використання як офіційного еталону в різних валютних вимірюваннях;
- б) умовна грошова одиниця, яка створюється міжнародними економічними організаціями тільки для визначення і порівняння широкого кола економічних показників;
- в) форма організації міжнародних платіжних відносин;
- г) умовна грошова одиниця, яка створюється для використання як офіційного еталону в різних валютних вимірюваннях.

10 Де була офіційно оформлена друга валютна система:

- а) у Бреттон-Вудсі знаходяться штаб квартири МВФ і МБРР;
- б) у Бреттон-Вудсі проходила конференція, на якій було прийнято рішення про заснування МВФ і МБРР;
- в) у Бреттон-Вудсі проходила конференція, на якій було прийнято рішення про заснування МВФ і світового банку;
- г) у Бреттон-Вудсі проходила конференція, на якій було прийнято рішення про заснування МВФ і світового банку, там же знаходяться штаб квартири МВФ і МБРР.

ВАРІАНТ 9

1 До валютних операцій за механізмом здійснення, відносяться:

- а) операції спот, форвардні, ф'ючерсні, опціонні;
- б) безготівкові, готівкові;
- в) ф'ючерсні, опціонні;
- г) касові або операції з негайною поставкою, строкові.

2 До валютних операцій за цільовим призначенням, відносяться:

- а) оптові, роздрібні;
- б) операції спот, форвардні, ф'ючерсні, опціонні;
- в) касові або операції з негайною поставкою, строкові;
- г) операції з метою одержання валюти, з метою страхування валютних ризиків, спекулятивні операції.

3 Дайте визначення валютного ринку:

- а) операції з метою одержання валюти, з метою страхування валютних ризиків, спекулятивні операції;
- б) це сектор грошового ринку, на якому урівноважуються попит і пропозиція на такий специфічний товар як валюта;
- в) підрозділи загалом витратні, діяльність яких не пов'язана з процесами розміщення ресурсів;
- г) підрозділи, що надають послуги внутрішнім центрам доходів, обслуговування, залучення.

4 За масштабами і характером правового регулювання валютні ринки можуть бути:

- а) національний, міжнародний, світовий;
- б) фіксований відносно однієї валюти або кошика валют;
- в) ринок депозитно-кредитних операцій;
- г) ринок конверсійних операцій, ринок депозитно-кредитних операцій, біржовий, позабіржовий.

5 За характером операцій валютні ринки можуть бути:

- а) фіксований відносно однієї валюти або кошика валют;
- б) ринок конверсійних операцій, ринок депозитно-кредитних операцій, біржовий, позабіржовий;
- в) ринок депозитно-кредитних операцій;
- г) національний, міжнародний, світовий.

6 Суб'єкти валютного ринку – це:

- а) підрозділи загалом витратні, діяльність яких не пов'язана з процесами розміщення ресурсів;
- б) підрозділи, що надають послуги внутрішнім центрам доходів, обслуговування, залучення;
- в) це сектор грошового ринку, на якому урівноважуються попит і пропозиція на такий специфічний товар як валюта;
- г) будь-які економічні агенти (юридичні, фізичні особи, резиденти та нерезиденти) та посередники, які зводять покупців і продавців.

7 Термінові валютні операції поділяються на:

- а) операції спот, форвардні, ф'ючерсні;
- б) форварди, свопи, ф'ючерси, опціони;
- в) форварди, свопи;
- г) касові або операції з негайною поставкою, строкові.

8 Вираз ціни грошової одиниці однієї країни в грошових одиницях іншої:

- а) еквівалентність;
- б) всі відповіді вірні;
- в) курс;
- г) немає вірної відповіді.

9 Що визначає пряме котирування:

- а) еквівалентність курсів;

- б) певну кількість національної валюти за одиницю іноземної;
- в) певну кількість іноземної валюти за одиницю національної ;
- г) котирування одиниці базової валюти.

10 Яке котирування визначає певну кількість іноземної валюти за одиницю національної валюти:

- а) валютне котирування;
- б) пряме котирування;
- в) базове котирування;
- г) непряме котирування.

ВАРІАНТ 10

1 Що означає крос-курс:

- а) характер відносин між контрагентами;
- б) певне співвідношення двох валют, яке впливає з їх курсу по відношенню до будь-якої третьої валюти;
- в) певну кількість іноземної валюти за одиницю національної;
- г) певну кількість національної валюти за одиницю іноземної.

2 Спот-курс – це:

- а) валютне котирування;
- б) певна кількість іноземної валюти за одиницю національної;
- в) ціна валюти однієї країни, виражена у валюті іншої країни;
- г) певне співвідношення двох валют, яке впливає з їх курсу по відношенню до будь-якої третьої валюти.

3 Основними учасниками спот-ринку виступають:

- а) комерційні банки;
- б) національний банк країни;
- в) резеденти;
- г) нерезеденти.

4 Що означає різновид строкових операцій, що полягає в купівлі-продажу валюти між двома суб'єктами з наступною передачею валюти в обумовлений строк і за курсом, визначеним у момент укладання контракту:

- а) експортно – імпортні операції;
- б) операції спот;
- в) форвардні операції;
- г) ф'ючерсні операції.

5 Валютний своп – це:

- а) комбінація двох конверсійних операцій з валютами на умовах спот і форвард, які здійснюються одночасно і розраховані на одну і ту ж валюту;
- б) ціна валюти однієї країни, виражена у валюті іншої країни;
- в) певне співвідношення двох валют, яке впливає з їх курсу по відношенню до будь-якої третьої валюти;
- г) котирування одиниці базової валюти.

6 Коли відбувається дата спот:

- а) перший діловий банківський, робочий чи кліринговий день після дня укладення угоди;
- б) другий діловий банківський, робочий чи кліринговий день після дня укладення угоди, якщо сюди не потрапляють святкові чи вихідні дні центру, який дає котирування;
- в) другий діловий банківський після дня укладення угоди, якщо сюди не потрапляють святкові чи вихідні дні центру, який дає котирування;
- г) перший діловий банківський день після дня укладення угоди включаючи вихідні дні.

7 Яке співвідношення називають валютною позицією:

- а) співвідношення балансових вимог і зобов'язань із кожної іноземної валюти;

б) співвідношення балансових і позабалансових вимог і зобов'язань із кожної іноземної валюти;

в) співвідношення балансових вимог і зобов'язань із кожної національної валюти;

г) операції з метою одержання валюти, з метою страхування валютних ризиків, спекулятивні операції.

8 *Вкажіть яка це валютна позиція, якщо сума купівлі валюти збігається з сумою проданої валюти:*

а) валютна позиція відкрита довга;

б) валютна позиція відкрита коротка;

в) закрита валютна позиція;

г) відкрита валютна позиція.

9 *Вкажіть валютну позицію коли сума вимог і зобов'язань не збігається:*

а) валютна позиція відкрита довга;

б) валютна позиція відкрита коротка;

в) закрита валютна позиція;

г) відкрита валютна позиція.

10 *Як можна охарактеризувати дилінг:*

а) операції на міжбанківському валютному ринку;

б) операції на світовому валютному ринку;

в) операції на міжнародному валютному ринку;

г) операції на національному валютному ринку.

ВАРІАНТ 11

1 *Фондова біржа - це:*

а) первинний ринок цінних паперів;

б) "вуличний" ринок цінних паперів;

в) вторинний ринок цінних паперів;

г) світовий ринок цінних паперів.

2 *Правильне чи хибне твердження: "Якщо форвардний курс нижчий за курс спот, то іноземна валюта продається із форвардною надбавкою":*

а) правильне;

б) хибне;

в) така операція відбувається за інших умов;

г) це тотожні поняття.

3 *Правильне чи хибне твердження: "Якщо форвардний курс вищий за курс спот, то іноземна валюта продається із форвардною надбавкою":*

а) правильне;

б) хибне;

в) така операція відбувається за інших умов;

г) це тотожні поняття.

4 *Які операції є терміновими:*

а) експортно – імпортні операції;

б) операції спот та ф'ючерсні операції;

в) форвардні та ф'ючерсні операції;

г) форвардні, опціонні та ф'ючерсні операції.

5 *Форвардний курс може:*

а) тільки дорівнювати курсу спот;

б) дорівнювати курсу спот, бути вищим або нижчим за курс спот;

в) бути вищим або нижчим за курс спот;

г) тільки бути нижчим за курс спот.

6 *Форвардна операція це:*

а) позабіржова строкова угода, здійснювана банками та іншими учасниками фінансового

ринку;

б) термін, використовуваний для позначення різноманітних методів страхування валютних ризиків;

в) операції з метою одержання валюти, з метою страхування валютних ризиків, спекулятивні операції;

г) ф'ючерсна операція з фінансовими інструментами.

7 Різниця між форвардним курсом та курсом спот має назву:

а) котируванню валюти;

б) форвардної маржі;

в) крос-курсу;

г) курсу аутрайт.

8 Чи вірне твердження: "Форвардний курс - це сума поточного курсу спот та форвардних пунктів":

а) так;

б) ні;

в) не завжди;

г) це різниця поточного курсу спот та форвардних пунктів.

9 Дайте визначення термінової угоди:

а) конверсійні угоди з поставкою обумовленої суми національної валюти у визначений угодою строк після її укладення за курсом, зафіксованим на момент її укладення;

б) конверсійні угоди з поставкою обумовленої суми іноземної валюти у визначений угодою строк після її укладення за обмінним курсом;

в) конверсійні угоди з поставкою обумовленої суми іноземної валюти у визначений угодою строк після її укладення за курсом, зафіксованим на момент її укладення;

г) конверсійні угоди з поставкою будь-якої суми валюти у визначений угодою строк після її укладення за курсом, зафіксованим на момент її укладення.

10 Які є основні види арбітражу:

а) валютний;

б) вирівнюючий, відсотковий, валютно-відсотковий;

в) прямий та непрямий;

г) валютно-відсотковий.

ВАРІАНТ 12

1 Дайте визначення валютного арбітражу:

а) вид валютних угод, основна мета проведення яких полягає в отриманні прибутку на основі розбіжностей курсів на окремих валютних ринках;

б) особливий вид валютних угод, основна мета проведення яких полягає в отриманні прибутку на основі розбіжностей курсів на окремих валютних ринках, а також курсів різних платіжних засобів на одному і тому самому ринку;

в) вид валютних угод, основна мета проведення яких полягає в отриманні прибутку;

г) вид валютних угод, основна мета проведення яких полягає в отриманні прибутку на основі курсів різних платіжних засобів на одному і тому самому ринку.

2 Яким чином використовується розрахунок форвардних крос-курсів:

а) необхідно розділити доларові форвардні курси валют;

б) необхідно додати доларові форвардні курси валют;

в) необхідно перемножити або розділити доларові форвардні курси валют;

г) необхідно перемножити доларові форвардні курси валют.

3 Скількох видів бувають форвардні контракти:

а) фіксовані; з правом вибору дати;

б) форвардний крос-курс, з правом вибору дати;

в) форвардний опціон, з правом вибору дати;

г) контракти на ламану дату.

4 Дата укладення угоди між клієнтом та банком, на яку фіксуються всі умови: сума, курс, термін - це:

- а) дата укладення;
- б) дата валютування;
- в) дата котирування;
- г) дата форвардного курсу.

5 Дата зарахування коштів на кореспондентський рахунок банку – це:

- а) дата котирування;
- б) дата форвардного курсу;
- в) дата валютування;
- г) дата укладення.

6 Дайте визначення форвардному контракту:

- а) операції з метою одержання валюти, з метою страхування валютних ризиків, спекулятивні операції;
- б) угода між банком та клієнтом про купівлю або продаж певної кількості іноземної валюти в установлений термін за курсом, який визначається в момент укладення угоди;
- в) вид валютних угод, основна мета проведення яких полягає в отриманні прибутку на основі курсів різних платіжних засобів на одному і тому самому ринку;
- г) конверсійні угоди з поставкою обумовленої суми національної валюти у визначений угодою строк після її укладення за курсом, зафіксованим на момент її укладення.

7 До валютних операцій за механізмом здійснення, відносяться:

- а) операції спот, форвардні, ф'ючерсні, опціонні;
- б) безготівкові, готівкові;
- в) ф'ючерсні, опціонні;
- г) касові або операції з негайною поставкою, строкові.

8 Що означає різновид строкових операцій, що полягає в купівлі-продажу валюти між двома суб'єктами з наступною передачею валюти в обумовлений строк і за курсом, визначеним у момент укладання контракту:

- а) експортно – імпортні операції;
- б) операції спот;
- в) форвардні операції;
- г) ф'ючерсні операції.

9 На який термін укладаються більшість форвардних угод:

- а) на два, три або шість місяців;
- б) на один, два або шість тижнів;
- в) на два тижні або шість місяців;
- г) на один, три або шість місяців.

10 Одиначна конверсійна форвардна операція з визначеною датою валютування - це:

- а) угода аутрайт;
- б) угода своп;
- в) угода спот;
- г) угода опціон.

ВАРІАНТ 13

1 Свопи — це:

- а) угоди між двома сторонами про обмін фіксованої кількості валюти на певну дату в майбутньому за курсом або ціною, обумовленою в момент укладання угоди;
- б) обмін двома валютами на основі простих стандартних контрактів з розрахунками за ними терміном до двох днів;
- в) контракти, які надають право (але не зобов'язання) одному з учасників угоди купити або продати певну кількість іноземної валюти за фіксованою ціною протягом певного часу до дати закінчення контракту або тільки на певну дату;

г) операції, які поєднують купівлю-продаж двох валют на умовах негайної поставки з одночасною контругодою на певний строк з тими самими валютами.

2 Операція, яка складається з двох протилежних конверсійних угод на однакові суми, але з різними датами валютування:

- а) спот;
- б) своп;
- в) форвард;
- г) ф'ючерс.

3 На які види поділяються валютні свопи:

- а) своп типу sell/buy (s/b) та своп типу buy/sell (b/s);
- б) свопи з фіксованими ставками і свопи з плаваючими ставками (процентні свопи);
- в) простий своп та своп форвард;
- г) своп із датами валютування до спота.

4 За якими ознаками класифікуються валютні свопи:

- а) за терміном укладання;
- б) за типом укладання;
- в) за терміном та типом укладання;
- г) за типом укладання та вартістю.

5 Яку назву має своп, що являють собою обмін активами або зобов'язаннями (вираженими в одній або в різних валютах):

- а) своп з фіксованою ставкою;
- б) своп з плаваючою процентною ставкою (процентні або валютно-процентні свопи);
- в) простий своп;
- г) своп із датами валютування до спота.

6 Яку назву має своп, що являють собою комбінацію конверсійних угод з різними датами валютування:

- а) своп з фіксованою ставкою;
- б) своп з плаваючою процентною ставкою (процентні або валютно-процентні свопи);
- в) простий своп;
- г) своп із датами валютування до спота.

7 Ким узгоджується операція своп:

- а) резидентами;
- б) інвесторами;
- в) дилерами;
- г) національним банком.

8 Дайте визначення даті виконання більш віддаленої за терміном угоди своп:

- а) дата обміну;
- б) дата валютування;
- в) дата котирування;
- г) дата закінчення свопу.

9 Яка перша конверсійна угода укладається на умовах спот, а зустрічна операція на умовах форвард:

- а) своп типу sell/buy;
- б) своп форвард/форвард;
- в) ф'ючерс;
- г) простий своп.

10 Яка перша конверсійна угода укладається на умовах форвард, а зустрічна операція - теж на умовах форвард, але на більш тривалий термін:

- а) своп типу sell/buy;
- б) своп форвард/форвард;
- в) ф'ючерс;
- г) простий своп.

ВАРІАНТ 14

1 Який тип операції своп, якщо в першій конверсійній операції валюта купується, а в зустрічній операції продається:

- а) своп типу sell/buy;
- б) своп форвард/форвард;
- в) ф'ючерс;
- г) простий своп.

2 Яку назву мають операції з обміну фіксованих валютних курсів на плаваючі:

- а) простий своп;
- б) валютний своп;
- в) своп типу sell/buy;
- г) своп форвард/форвард.

3 На які види поділяються класичні свопи:

- а) форвард-форвард;
- б) форвардний своп;
- в) репорт та депорт;
- г) простий своп.

4 Як класифікуються операції своп:

- а) звичайні, або класичні, форвардні;
- б) тижневі та одноденні, форвардні;
- в) форвардні;
- г) звичайні, або класичні, тижневі та одноденні, форвардні.

5 Які валютні курси застосовують для класичних угод своп:

- а) курс спот плюс;
- б) валютні курси;
- в) спот і аутрайт;
- г) форвардна маржа.

6 Яким чином котируються короткі свопи:

- а) на дату валютування;
- б) аналогічно стандартним свопам у вигляді форвардних пунктів для відповідних періодів;
- в) на дату закінчення свопу;
- г) у вигляді форвардних пунктів.

7 Які є варіанти анулювання угоди своп:

- а) повний розрахунок за угодою або здійснення узгоджених компенсаційних виплат;
- б) резервування свопу шляхом укладення зворотної угоди своп;
- в) переуступка прав на основі підписання зобов'язань за свопом;
- г) всі відповіді вірні.

8 Процентні свопи (або свопи ринку капіталів) є:

- а) похідним інструментом ринку депозитних операцій;
- б) похідним інструментом ринку валютних операцій;
- в) похідним інструментом ринку форвардних операцій;
- г) похідним інструментом ринку ф'ючерсних операцій.

9 Основний процентний своп (plain vanilla) являє собою:

- а) обмін платежами за процентною ставкою на платежі за фіксованою ставкою;
- б) обмін платежами за фіксованою процентною ставкою на платежі за плаваючою ставкою;
- в) обмін платежами за плаваючою процентною ставкою на платежі за фіксованою ставкою;
- г) обмін платежами за процентною ставкою на платежі за плаваючою ставкою.

10 Своп, укладений між двома партнерами, передбачена сума якого рівномірно збільшується з наближенням дати закінчення угоди – це:

- а) структурований своп;
- б) зростаючий своп;
- в) активний своп;
- г) амортизуючий своп.

ВАРІАНТ 15

1 З якою метою хедери купують і продають ф'ючерси:

- а) з метою отримання прибутку;
- б) з метою страхування позицій на ринку базового активу;
- в) з метою купівлі-продажу двох валют;
- г) з метою перепродажу.

2 З якою метою спекулянти купують і продають ф'ючерси:

- а) з метою отримання прибутку;
- б) з метою страхування позицій на ринку базового активу;
- в) з метою купівлі-продажу двох валют;
- г) з метою перепродажу.

3 Які є види ф'ючерсів:

- а) фінансовий, товарний, офсетний;
- б) товарний, офсетний, фінансовий;
- в) валютний, товарний, фінансовий;
- г) офсетний, товарний.

4 Де укладаються ф'ючерсні угоди:

- а) на біржі;
- б) на ринку;
- в) на вулиці;
- г) в банку.

5 За якими валютами на біржовому ринку продаються опціони:

- а) фунти стерлінгів, японські єни, євро, які котируються відносно долара;
- б) фунти стерлінгів, швейцарські франки, японські єни, євро, які котируються відносно долара;
- в) фунти стерлінгів, швейцарські франки, японські єни, долар, які котируються відносно євро;
- г) фунти стерлінгів, швейцарські франки, євро, які котируються відносно долара.

6 *Стреп* — це:

- а) комбінація одного пута і двох коллів з однаковими датами закінчення, але, можливо, з різними цінами виконання;
- б) один опціон колл і два пута з однією датою закінчення;
- в) угоди з обміну двома валютами на основі контрактів, які передбачають розрахунки через більше ніж два робочі дні, та які є структурно близькими до угод спот;
- г) процес, завдяки якому мінімізується ціновий ризик зайняттям позиції на опціонному ринку.

7 *Стріп* — це:

- а) угоди з обміну двома валютами на основі контрактів, які передбачають розрахунки через більше ніж два робочі дні, та які є структурно близькими до угод спот;
- б) процес, завдяки якому мінімізується ціновий ризик зайняттям позиції на опціонному ринку;
- в) один опціон колл і два пута з однією датою закінчення;
- г) комбінація одного пута і двох коллів з однаковими датами закінчення, але, можливо, з різними цінами виконання.

8 *Ф'ючерси* - це:

- а) стандартизовані форвардні контракти на певну суму валюти, торгівля якими здійснюється на організованих біржах;

- б) угоди з обміну двома валютами на основі контрактів, які передбачають розрахунки через більше ніж два робочі дні, та які є структурно близькими до угод спот;
- в) операції, які поєднують купівлю-продаж двох валют на умовах негайної поставки з одночасною контругодою на певний строк з тими самими валютами;

г) немає правильної відповіді.

9 Основні типи опціонів такі:

- а) товарні, на цінні папери, валютні;
- б) товарні, на акції, валютні, процентні, американського стилю, європейського стилю;
- в) американського стилю, європейського стилю;
- г) товарні, на акції, валютні, процентні.

10 За механізмом виконання опціони можуть бути:

- а) опціони на купівлю, опціони на продаж;
- б) американського стилю, європейського стилю;
- в) які виконуються негайно та які виконуються з відстроченням платежу;
- г) американського стилю, європейського стилю, японського стилю.

ВАРІАНТ 16

1 Внутрішня вартість опціону – це:

- а) різниця між поточним та опціонним курсами;
- б) нижня межа премії опціону;
- в) ціна виконання опціону;
- г) дохід від реалізації опціону.

2 Хеджування ф'ючерсами – це:

- а) процес, завдяки якому максимізується ціновий ризик зайняттям позиції на ф'ючерсному ринку;
- б) процес, завдяки якому мінімізується ціновий ризик зайняттям позиції на форвардному ринку;
- в) процес, завдяки якому мінімізується ціновий ризик зайняттям позиції на опціонному ринку;
- г) процес, завдяки якому мінімізується ціновий ризик зайняттям позиції на ф'ючерсному ринку.

3 Що є ключовими елементами ф'ючерсної угоди:

- а) ф'ючерсна ціна, дата, предмет, довгий та короткий "ф'ючерс", початкова маржа, базис;
- б) ф'ючерсна ціна, дата, предмет, довгий та короткий "ф'ючерс", маржа, базис;
- в) форвардна ціна, дата, предмет, довгий та короткий "ф'ючерс", маржа, базис;
- г) форвардна ціна, дата, предмет, довгий "ф'ючерс", початкова маржа, базис.

4 Хто є учасниками біржової торгівлі:

- а) брокери та дилери;
- б) брокери, дилери, брокери-дилери;
- в) брокери-дилери;
- г) дилери, брокери-дилери.

5 Прямі форварди та ф'ючерси – це:

- а) угоди між двома сторонами про обмін фінансової кількості валюти на певну дату в майбутньому за курсом або ціною, обумовленою в момент укладення угоди;
- б) обмін двома валютами на основі простих стандартних контрактів з рахунками за ними терміном до двох днів;
- в) контракти, які не дають право (не зобов'язання) одному з учасників угоди купити або продати певну кількість іноземної валюти за фіксованою ціною протягом певного часу до дати закінчення контракту або тільки на певну дату;
- г) операції, які поєднують купівлю-продаж двох валют на умовах негайної поставки з одночасною контругодою на певний строк з тими ж валютами.

6 Останнім днем торгів по ф'ючерсному контракту є:

- а) останній торговий день біржі перед днем поставки;
- б) дата поставки валюти;
- в) день поставки;
- г) дата завершення операції.

7 Ціна, за якою можна купити чи продати об'єкт опціонної угоди – це:

- а) опціонний курс;
- б) ціна страйк;
- в) премія;
- г) ціна опціонної угоди.

8 Премія в опціонній угоді – це:

- а) опціонний курс;
- б) середня банківська процентна ставка;
- в) ціна страйк;
- г) ціна опціонної угоди.

9 Опціонний курс – це:

- а) ціна страйк;
- б) середня банківська процентна ставка;
- в) валютний курс спот;
- г) ціна опціонної угоди.

10 Якщо поточний курс дорівнює опціонному, то такий опціон називається:

- а) опціон "у грошах";
- б) опціон "при грошах";
- в) опціон " без грошей ";
- г) всі відповіді невірні.

ВАРІАНТ 17

1 *Інкасо це:*

а) банківська розрахункова операція, упродовж якої банк за дорученням свого клієнта отримує на основі розрахункових документів гроші, що мають бути сплачені йому платником за відвантажені на адресу імпортера товари, та зараховує їх на рахунок клієнта-експортера у себе в банку;

б) грошове зобов'язання банку, видане за дорученням клієнта на користь бенефіціара, за яким банк мусить здійснити платіж або акцептувати тратти бенефіціара та оплатити їх у зазначений термін;

в) банківська розрахункова операція, упродовж якої банк за дорученням свого клієнта отримує на основі розрахункових документів гроші, що мають бути сплачені йому платником за відвантажені на адресу імпортера товари, не зараховуючи їх на рахунок клієнта-експортера у себе в банку;

г) банківська розрахункова операція, упродовж якої банк за дорученням свого клієнта отримує на основі розрахункових документів гроші, на користь бенефіціара, за яким банк мусить здійснити платіж або акцептувати тратти бенефіціара та оплатити їх у зазначений термін.

2 *Документарний акредитив це:*

а) грошове зобов'язання банку, видане за дорученням клієнта на користь бенефіціара, за яким банк мусить здійснити платіж або акцептувати тратти бенефіціара та оплатити їх у зазначений термін;

б) грошове зобов'язання банку, видане за дорученням клієнта на користь бенефіціара, що мають бути сплачені йому платником за відвантажені на адресу імпортера товари, та зараховує їх на рахунок клієнта-експортера у себе в банку;

в) банківська розрахункова операція, упродовж якої банк за дорученням свого клієнта отримує на основі розрахункових документів гроші, що мають бути сплачені йому платником

за відвантажені на адресу імпортера товари, та зараховує їх на рахунок клієнта-експортера у себе в банку;

г) грошове зобов'язання банку, видане за дорученням бенефіціара на користь клієнта, за яким банк мусить здійснити платіж або акцептувати тратти клієнта та оплатити їх у зазначений термін.

3 Особлива форма надання короткотермінового кредиту клієнта банку, якщо величина платежу перевищує залишок коштів на рахунку клієнта:

- а) овердрафт;
- б) кліринг;
- в) факторинг;
- г) форфейтинг.

4 Згода імпортера (платника) оплатити у встановлений термін переказний вексель (тратту), виставлений на оплату рахунок, задовольнити інші вимоги про оплату:

- а) акредитив;
- б) акцепт;
- в) інкасо д/р;
- г) інкасо д/а.

5 Надання права виставляти в межах певної суми платіжні доручення на даного клієнта банку понад залишок на його рахунку називається:

- а) приватним рахунком;
- б) овердрафтом;
- в) акцептним кредитом;
- г) контокорентом.

6 Кредитування експортера шляхом придбання векселів або інших боргових вимог називають:

- а) форфейтинг;
- б) лізинг;
- в) факторинг;
- г) овердрафт.

7 Види акредитивів з точки зору можливості зміни або анулювання банком-емітентом:

- а) підтверджений, непідтверджений;
- б) гарантований, негарантований;
- в) безвідзивний, відзивний;
- г) підтверджений, гарантований.

8 Визначте вид кредитування експорту шляхом купівлі (без регресу) векселів або інших боргових вимог:

- а) промисловий кліринг;
- б) факторинг;
- в) форфейтинг;
- г) банківське кредитування.

9 Акредитив - це:

а) угода, в якій банк зобов'язується на прохання клієнта оплатити документи третій особі на користь якого відкрито акредитив, чи оплатити акцепт трати, відповідно до певних умов;

б) грошове зобов'язання банку, видане за дорученням бенефіціара на користь клієнта, за яким банк мусить здійснити платіж або акцептувати тратти клієнта та оплатити їх у зазначений термін;

в) банківська операція, завдяки якій банк за дорученням клієнта отримує платіж від імпортера за відвантажені на його адресу товари та послуги, зараховуючи ці кошти на рахунок експортера в банку;

г) розрахунки в рамках транснаціональних корпорацій.

10 Форма кредитування банком експортера шляхом викупу в нього грошового зобов'язання імпортера про оплату товару, дострокової оплати вартості товару експортера за відповідне винагородження:

- а) лізинг;
- б) форфейтинг;
- в) франчайзинг;
- г) факторинг.

ВАРІАНТ 18

1 Види акредитивів з точки зору додаткових зобов'язань іншого банку по акредитиву:

- а) підтверджений, непідтверджений;
- б) гарантований, негарантований;
- в) безвідзивний, негарантований;
- г) відзивний, безвідзивний.

2 Які є види експортних операцій:

- а) поставки експортного товару за готівку та на умовах комерційного кредиту;
- б) експорт товару в рахунок державного кредиту (України), наданого країні іноземного покупця;
- в) експорт товару при компенсаційній та бартерній угоді;
- г) всі відповіді вірні.

3 Баланс руху капіталів і кредитів - це:

- а) співвідношення;
- б) співвідношення вивозу та ввозу державних та приватних капіталів, наданих і одержаних міжнародних кредитів;
- в) співвідношення вивозу та ввозу державних та приватних капіталів;
- г) співвідношення наданих і одержаних міжнародних кредитів.

4 Які є види експортних операцій, крім експорту товарів:

- а) експорт кредитів та товарів;
- б) експорт товарів та послуг;
- в) експорт робіт та послуг;
- г) експорт робіт та товарів.

5 Які є види факторингу:

- а) прямий та, опосередкований;
- б) розкритий та нерозкритий;
- в) конвенційний та конфіденційний;
- г) всі відповіді вірні.

6 Лізинг – це:

- а) договір між орендарем і орендодавцем, що знаходиться в різних країнах;
- б) інвестування тимчасово вільних або повернутих фінансових коштів, при якому лізингодавець зобов'язується набути у власність обумовлене договором майно у певного продавця і надати це майно лізингоотримувачу за платню в тимчасове користування з правом подальшого викупу;
- в) договір лізингу, що укладається суб'єктами лізингу, які перебувають під юрисдикцією різних держав, або в разі якщо майно чи платежі перетинають державні кордони;
- г) міжнародна операція, в якій лізингодавець купує предмет оренди у національної фірми і передає в оренду іноземному лізингоодержувачу.

7 Участь банку експортера у розрахунках акредитивом полягає у:

- а) виконанні платіжного доручення;
- б) пред'явленні бенефіціару платіжного зобов'язання;
- в) контролі за передачею товаророзпорядчик документів;
- г) наданні банківської гарантії щодо проведення операції.

8 Основними учасниками при здійсненні акредитивної форми міжнародних розрахунків є:

- а) експортер(постачальник товару), імпортер(покупець товару), банк;
- б) поручитель, платник, банк-ремітент, інкасуєчий банк;
- в) експортер, імпортер, банк-гарант;
- г) бенефіціар, показодавець, банк-емітент, авізуєчий банк.

9 Акредитив виставляє:

- а) покупець;
- б) банк покупця;
- в) постачальник;
- г) банк експортера.

10 Експортерам бажано уникати акредитива:

- а) безвідзивного;
- б) револьверного;
- в) відзивного;
- г) покритого.

ВАРІАНТ 19

1 Кореспондентський рахунок - це спеціальний рахунок, що відкривається:

- а) банківськими установами;
- б) фінансовими установами;
- в) фінансовим установам;
- г) тільки банківським установам.

2 Міжурядова угода про взаємний залік зустрічних вимог і зобов'язань, які виходить з вартісної рівності товарних поставок та наданих послуг – це:

- а) міжнародна конвенція;
- б) міжнародна угода;
- в) валютний кліринг;
- г) кліринг,

3 Рахунок, на якому відображено розрахунки, здійснені банком однієї країни за дорученням банку іншої країни на підставі кореспондентської угоди:

- а) лоро - рахунок;
- б) міжнародний кореспондентський рахунок;
- в) востро - рахунок;
- г) ностро - рахунок.

4 Кореспондентська угода – це:

- а) договір про встановлення кореспондентських відносин і відкриття кореспондентських рахунків лоро та востро;
- б) договір в якому фіксується порядок відкриття і режим функціонування рахунків;
- в) договір про встановлення кореспондентських відносин і відкриття кореспондентських рахунків лоро та ностро;
- г) договір в якому відображено розрахунки, здійснені банком однієї країни за дорученням банку іншої країни на підставі кореспондентської угоди.

5 Яку назву мають документи, надані банками один одному з метою запобігти можливості втрат у результаті зловживання їх ім'ям:

- а) банківські документи;
- б) контрольні документи;
- в) кореспондентські документи;
- г) кредитні документи.

6 В залежності від чого класифікуються клірингові розрахунки:

- а) виду біржового товару;
- б) рівня централізації;
- в) обслуговується кола;
- г) всі відповіді вірні.

7 Поточний рахунок — це:

- а) основний рахунок суб'єкта господарської діяльності;
- б) без відкриття поточного рахунка підприємство має права вести будь-який вид господарської діяльності;
- в) ностро – рахунок;
- г) міжнародний рахунок.

8 Хто має право відкривати рахунок та на якій основі:

- а) відкривається контрагентом на договірній основі для зберігання грошей;
- б) відкривається страховою компанією клієнтові на договірній основі для здійснення розрахунково-касових операцій за допомогою платіжних інструментів;
- в) відкривається банком клієнтові на договірній основі для зберігання грошей і здійснення розрахунково-касових операцій за допомогою платіжних інструментів;
- г) відкривається самим підприємством на договірній основі для здійснення розрахунково-касових операцій.

9 Рахунок, що відкриває банк однієї країни для банку - кореспондента іншої країни, на якому відображають взаємні платежі:

- а) кліринг;
- б) міжнародний рахунок лоро;
- в) міжнародний рахунок ностро;
- г) валютний рахунок.

10 Рахунок банку однієї країни у банку-кореспонденті іншої країни, на якому відображено взаємні платежі:

- а) міжнародний рахунок ностро;
- б) міжнародний рахунок лоро;
- в) кліринг;
- г) валютний рахунок.

ВАРІАНТ 20

1 Грошові знаки іноземних держав, кредитні та платіжні документи, які використовуються в міжнародних розрахунках:

- а) валюта іноземна;
- б) тверда валюта;
- в) валюта платежу;
- г) конвертована валюта.

2 У кореспондентській угоді фіксується:

- а) термін дії угоди;
- б) розмір комісійних зборів;
- в) порядок відкриття рахунків;
- г) всі відповіді вірні.

3 До поточних рахунків належать:

- а) всі відповіді вірні;
- б) поточні рахунки типу «Н» та типу «П»;
- в) карткові рахунки, що відкриваються для обліку операцій за платіжними картками;
- г) поточні (накопичувальні) рахунки виборчих фондів.

4 Які рахунки відкриваються в національній валюті офіційним представництвом юридичних осіб-нерезидентів:

- а) поточні (накопичувальні) рахунки;
- б) карткові рахунки;
- в) поточні рахунки типу «Н»;
- г) поточні рахунки типу «П».

5 Скільки рахунків можуть відкривати клієнти для формування статутного капіталу:

- а) не відкривають рахунки;
- б) один;

- в) два;
- г) відкривають валютний рахунок.

6 Скільки знаків має аналітичний рахунок:

- а) від 1 до 10;
- б) від 1 до 7;
- в) від 1 до 14;
- г) від 1 до 15.

7 Кому банки мають право відкривати рахунки:

- а) юридичним та фізичним особам, філіям;
- б) представництвам, відділенням та іншим відокремленим підрозділам підприємств;
- в) іноземним інвесторам, фізичним особам на умовах, викладених у договорі між установою банку та власником рахунку;
- г) всі відповіді вірні.

8 Які є види банківських рахунків:

- а) поточні, розподільчі, кредитні;
- б) кредитні, депозитні (вкладні);
- в) поточні, розподільчі, кредитні, депозитні (вкладні);
- г) поточні, розподільчі, депозитні (вкладні).

9 Для чого відкривається поточний рахунок в іноземній валюті:

- а) для проведення розрахунків у межах чинного законодавства України в безготівковій іноземній валюті при здійсненні поточних операцій;
- б) для проведення розрахунків у межах чинного законодавства України в безготівковій та готівковій іноземній валюті при здійсненні поточних операцій, визначених чинним законодавством України;
- в) для проведення розрахунків у межах чинного законодавства України в готівковій іноземній валюті;
- г) для проведення розрахунків в безготівковій та готівковій національній валюті при здійсненні поточних операцій, визначених чинним законодавством України.

10 На якій підставі закриваються поточні рахунки:

- а) заяви власника рахунку;
- б) відповідного рішення суду або арбітражного суду про ліквідацію підприємства чи визнання його банкрутом;
- в) на інших підставах, передбачених чинним законодавством України чи договором між установою банку та власником рахунку;
- г) всі відповіді вірні.

ВАРІАНТ 21

1 Чек це:

- а) письмова безумовна пропозиція чекодавця платнику здійснити платіж зазначеної у чеку грошової суми чекоутримувачу готівкою або у безготівковій формі;
- б) безумовна пропозиція трасата (кредитора), адресована трасату (боржнику), сплатити третій особі (ремітенту) у встановлений термін зазначену у векселі суму;
- в) письмова безумовна пропозиція чекодавця платнику здійснити платіж зазначеної у чеку грошової суми чекоутримувачу лише готівкою;
- г) письмова безумовна пропозиція чекодавця платнику здійснити платіж зазначеної у чеку грошової суми чекоутримувачу лише готівкою.

2. Переказний вексель це:

- а) письмова безумовна пропозиція чекодавця платнику здійснити платіж зазначеної у чеку грошової суми чекоутримувачу лише готівкою;
- б) безумовна пропозиція трасанта (кредитора), адресована трасату (боржнику), сплатити третій особі (ремітенту) у встановлений термін зазначену у векселі суму;

в) письмова безумовна пропозиція чекодавця платнику здійснити платіж зазначеної у чеку грошової суми чекоутримувачу лише готівкою;

г) письмова безумовна пропозиція чекодавця платнику здійснити платіж зазначеної у чеку грошової суми чекоутримувачу готівкою або у безготівковій формі.

3 Міжнародні розрахунки - це:

а) письмова безумовна пропозиція чекодавця платнику здійснити платіж;

б) система організації та регулювання платежів у сфері міжнародних економічних відносин;

в) система організації та регулювання експортних операцій у сфері міжнародних економічних відносин;

г) система організації розрахунків в сфері МЕВ.

4 Грошовий документ встановленої форми, який представляє безумовне розпорядження, наказ чекодавця банку про виплату власнику чека вказаної суми грошей:

а) платіжне доручення;

б) чек;

в) тратта;

г) жодної правильної відповіді.

5 Суб'єктами міжнародних розрахунків виступають:

а) імпортери, експортери, страхові організації;

б) експортери, імпортери, перевізники, страхові організації;

в) імпортери, експортери, банки;

г) система організації та регулювання експортних операцій.

6 Які грошові зобов'язання та вимоги обслуговують міжнародні розрахунки:

а) зобов'язання та вимоги, що виникають у зв'язку з торгівлею товарами та послугами, поточними неторговими операціями, кредитно-інвестиційною діяльністю;

б) зобов'язання та вимоги, що виникають у зв'язку тільки з кредитно-інвестиційною діяльністю;

в) зобов'язання та вимоги, що виникають у зв'язку тільки з поточними неторговими операціями;

г) зобов'язання та вимоги, що виникають у зв'язку з торгівлею товарами та послугами.

7 Спілка міжнародних фінансових телекомунікацій - міжнародна автоматизована система платежів через мережу комп'ютерів:

а) СВІФТ;

б) ЧІП;

в) Р.І.М.;

г) ТЕЛЕКС.

8 Найскладніша та найдорожча форма розрахунку – це:

а) банківський переказ;

б) акредитив;

в) документарне інкасо;

г) вексель.

9 Рахунок, що відкриває банк однієї країни для банку - кореспондента іншої країни, на якому відображають взаємні платежі:

а) кліринг;

б) міжнародний рахунок лоро;

в) міжнародний рахунок ностро;

г) чек.

10 Рахунок банку однієї країни у банку-кореспонденті іншої країни, на якому відображено взаємні платежі:

а) міжнародний рахунок ностро;

б) міжнародний рахунок лоро;

в) кліринг;

г) факторинг.

ВАРІАНТ 22

1 Вид акредитива, відповідно до якого заздалегідь бронюються засоби в повній сумі на окремому рахунку:

- а) покритий;
- б) револьверний;
- в) безвідзивний;
- г) відзивний.

2 Цінний папір, який оформлюється строго відповідно до вимог закону і містить безумовне абстрактне грошове зобов'язання:

- а) чек;
- б) вексель;
- в) облігація;
- г) акція.

3 Спеціальний напис на лицьовому боці векселя – це:

- а) аваль;
- б) банківський акцепт;
- в) фірмова гарантія;
- г) авізо.

4 Операція банку з виконання клієнта по переведенню грошей в інший (закордонний) банк для виконання його грошових зобов'язань – це:

- а) поштовий переказ;
- б) банківський переказ;
- в) сплата коштів за вимогами;
- г) погашення заборгованості за розрахунками.

5 Грошове зобов'язання банку, яке виставляється на підставі доручення його клієнта-імпортера на користь експортера – це:

- а) доручення на інкасо;
- б) акредитив;
- в) документарний акредитив;
- г) документарне інкасо.

6 Підпис власника на звороті чека та вказування імені особи, якій передається право на отримання коштів – це:

- а) іменний індосамент;
- б) цільовий індосамент;
- в) бланковий індосамент;
- г) всі відповіді неправильні.

7 Система СВІФТ працює:

- а) всі робочі дні;
- б) 365 днів на рік;
- в) протягом робочого дня;
- г) цілодобово.

8 Різновид переказного векселя, де платником виступає банк - це:

- а) кредит;
- б) єврочек;
- в) чек;
- г) банківський переказ.

9 Проведення розрахунків тільки за фінансовими документами – це:

- а) акредитив;
- б) чисте інкасо;
- в) документарне інкасо;

г) вексельна форма розрахунку.

10 Безумовний письмовий наказ про виплату на вимогу третьому учаснику, адресований однією особою іншій і підписаний особою, яка видала вексель - це:

- а) простий вексель;
- б) ордерний чек;
- в) іменний чек;
- г) переказний вексель.

ВАРІАНТ 23

1 Хеджування це:

а) позабіржова строкова угода, здійснювана банками та іншими учасниками фінансового ринку;

б) термін, використовуваний для позначення різноманітних методів страхування валютних ризиків;

в) валютна операція;

г) ф'ючерсна операція з фінансовими інструментами.

2 Форварди використовуються здебільшого великими зовнішньо-торговельними фірмами для:

а) хеджування політичних ризиків;

б) хеджування економічних ризиків;

в) хеджування валютних ризиків;

г) хеджування міжнародних ризиків.

3 Небезпека валютних втрат внаслідок зміни курсу "валюти угоди" до "валюти платежу" в період між підписанням контракту і здійсненням за ним платежу:

а) валютний ризик;

б) хедж;

в) овердрафт;

г) кліринг.

4 Страхування, зниження ризику від втрат, зумовлених несприятливими для експортерів та імпортерів змінами ринкових цін на товари порівняно з контрактними цінами:

а) інкасо;

б) хеджування;

в) аваль;

г) коносамент.

5 Валютні ризики - це:

а) група ризиків, які виникають через використання іноземних валют у міжнародних угодах;

б) ризики, які пов'язані зі зміною у майбутньому ціни угоди;

в) ризики, які виникають у зв'язку зі збоями у системі міжнародних розрахунків по валютних операціях;

г) всі відповіді правильні.

6 Міжнародна ліквідність - це:

а) сукупність всіх платіжних інструментів;

б) склад валютного курсу та валютних паритетів;

в) складний економічний механізм, який забезпечує купівлю та продаж окремих валют;

г) готівка частина грошової маси, яка циркулює з рук в руки.

7 За характером виконання операцій і ступенем ризику суб'єкти валютного ринку поділяються на:

а) підприємці, інвестори, посередники;

б) розділи, підрозділи;

в) валютні цінності, курсова різниця;

г) підрозділи, інвестори.

8 Назвіть основні функції валютного ринку:

- а) касові або операції з негайною поставкою;
- б) страхування валютних ризиків, забезпечення умов та механізмів для реалізації валютної політики держави;
- в) операції з негайною поставкою, страхування валютних ризиків;
- г) складний економічний механізм, який забезпечує купівлю та продаж окремих валют.

9 До основних причин транснаціоналізації відносяться:

- а) зниження ризиків, застосування трансфертних цін, впровадження нових технологій, стандартизація маркетингових програм;
- б) зниження ризиків, стандартизація маркетингових програм;
- в) збільшення прибутковості об'єднання, зниження витрат, зниження ризиків, вихід на нові ринки, стратегічна гнучкість, використання ресурсів;
- г) ефективність виробництва, розподілення ризику, збільшення прибутковості, досягнення ефекту синергізму.

10 Фінансові менеджери міжнародних компаній мають постійно розв'язувати проблеми, які пов'язані з існування таких видів ризиків:

- а) трансакційні, трансляційні;
- б) трансакційні, фінансові, трансляційні;
- в) валютного, комерційного, політичного;
- г) фінансові, трансляційні.

ВАРІАНТ 24

1 Можна виділити наступні методи запобігання втрат від трансакційних ризиків:

- а) форвардне хеджування, ф'ючерсне хеджування, валютні опціони, внутрікорпоративне хеджування;
- б) форвардне хеджування, ф'ючерсне хеджування, валютні опціони;
- в) форвардне хеджування, кредитне хеджування, прискорення або відстрочка платежів, взаємне хеджування, корегування цін;
- г) кредитне хеджування, прискорення або відстрочка платежів.

2 Трансляційні ризики - це:

- а) ризики, які пов'язані зі зміною валютного курсу;
- б) різниця, яка виникає при перерахунку вартості активів і пасивів з однієї валюти в іншу;
- в) політичні ризики, що існують в закордонній країні;
- г) валютний ризик.

3 Коливання валютних курсів можуть вилитися у такі ризики:

- а) трансляційний, операційний, економічний;
- б) трансакційний, валютний, операційний;
- в) економічний, фінансовий, валютний;
- г) валютний, операційний.

4 Операційний ризик – це:

- а) пов'язаний з можливістю втрати доходів за майбутніми контрактами через зміну загального економічного стану як країн-партнерів, так і країни, де розташована компанія;
- б) пов'язаний з торговельними операціями, а також із грошовими угодами з фінансового інвестування та дивідендних платежів;
- в) пов'язаний з переоцінюванням активів і пасивів та прибутків закордонних філій в національну валюту;
- г) може призвести до зменшення вартості іноземних активів.

5 Економічний ризик – це:

- а) пов'язаний з можливістю втрати доходів за майбутніми контрактами через зміну загального економічного стану як країн-партнерів, так і країни, де розташована компанія;
- б) пов'язаний з торговельними операціями, а також із грошовими угодами з фінансового інвестування та дивідендних платежів;

в) пов'язаний з переоцінюванням активів і пасивів та прибутків закордонних філій в національну валюту;

г) може призвести до зменшення вартості іноземних активів.

б Ризику активно-пасивних операцій пов'язані з:

а) переоцінюванням активів і пасивів та прибутків закордонних філій в національну валюту;

б) розбіжністю обсягу зобов'язань та вимог банку з фіксованою відсотковою ставкою, що мають однакові терміни виконання;

в) з неможливістю швидкої конверсії фінансових активів у платіжні засоби без втрат;

г) рівнем так званого відсоткового ризику, під яким розуміють можливість втрат через непередбачену, несприятливу для банку зміну відсоткових ставок.

7 Джерелом валютного ризику є:

а) позиції звіту грошових коштів банку;

б) позиції балансового звіту банку, чутливі до зміни валютного курсу;

в) позиції фінансового звіту банку;

г) позиції авансового звіту банку, чутливі до зміни валютного курсу.

8 Страхування кредитних операцій означає, що:

а) банки повинні створювати кредитні фонди;

б) розбіжністю обсягу зобов'язань та вимог банку з фіксованою відсотковою ставкою, що мають однакові терміни виконання;

в) банки повинні створювати страхові фонди як на мікро-, так і на макрорівні, а також страхувати окремі високо ризикові кредитні операції в спеціалізованих страхових організаціях;

г) банки повинні створювати страхові фонди та страхувати всі операції.

9 Оцінка ризику – це:

а) створення страхових фондів, а також страхувати окремі високо ризикові кредитні операції в спеціалізованих страхових організаціях;

б) сукупність регулярних процедур аналізу ризику, ідентифікації джерел виникнення ризику, визначення можливих масштабів наслідків прояву факторів ризику і визначення ролі кожного джерела в загальному профілі ризику даного підприємства;

в) зниження ризиків, застосування трансфертних цін, впровадження нових технологій, стандартизація маркетингових програм;

г) використовують в тих порівняно рідких випадках, коли вдається досить чітко і конкретно виокремити й ідентифікувати джерела ризику.

10 Методи локалізації ризику - це:

а) створення страхових фондів, а також страхувати окремі високо ризикові кредитні операції в спеціалізованих страхових організаціях;

б) сукупність регулярних процедур аналізу ризику, ідентифікації джерел виникнення ризику, визначення можливих масштабів наслідків прояву факторів ризику і визначення ролі кожного джерела в загальному профілі ризику даного підприємства;

в) зниження ризиків, застосування трансфертних цін, впровадження нових технологій, стандартизація маркетингових програм;

г) використовують в тих порівняно рідких випадках, коли вдається досить чітко і конкретно виокремити й ідентифікувати джерела ризику.

ВАРІАНТ 25

1 Валютне котирування буває:

а) пряме, непряме, внутрішнє, зовнішнє;

б) зовнішнє, внутрішнє;

в) пряме, непряме;

г) поточне, форвардне.

2 Валюта, яка характеризується стабільним валютним курсом:

а) тверда;

- б) вільно конвертована;
- в) фіксована;
- г) резервна.

3 Валюта резервна — це:

- а) валюта, в якій країни тримають свої ліквідні міжнародні резервні активи, що використовуються для покриття від'ємного сальдо платіжного балансу;
- б) платіжний засіб інших країн, який законно або незаконно використовується на території певної країни;
- в) валюта, яка має здатність вільно обмінюватись для резидентів і нерезидентів на національну валюту і використовуватись в угодах з реальними і фінансовими активами;
- г) законний платіжний засіб на території країни, що її випускає.

4 Валюта національна — це:

- а) валюта, в якій країни тримають свої ліквідні міжнародні резервні активи, що використовуються для покриття від'ємного сальдо платіжного балансу;
- б) платіжний засіб інших країн, який законно або незаконно використовується на території певної країни;
- в) валюта, яка має здатність вільно обмінюватись для резидентів і нерезидентів на національну валюту і використовуватись в угодах з реальними і фінансовими активами;
- г) законний платіжний засіб на території країни, що її випускає.

5 Валюта іноземна — це:

- а) валюта, в якій країни тримають свої ліквідні міжнародні резервні активи, що використовуються для покриття від'ємного сальдо платіжного балансу;
- б) платіжний засіб інших країн, який законно або незаконно використовується на території певної країни;
- в) валюта, яка має здатність вільно обмінюватись на національну валюту і використовуватись в угодах з реальними і фінансовими активами;
- г) законний платіжний засіб на території країни, що її випускає.

6 Валюта тверда — це:

- а) валюта, в якій країни тримають свої ліквідні міжнародні резервні активи, що використовуються для покриття від'ємного сальдо платіжного балансу;
- б) валюта, яка широко використовується для здійснення платежів за міжнародними угодами й активно продається і купується на головних валютних ринках;
- в) валюта, яка має здатність вільно обмінюватись для резидентів на національну валюту і використовуватись в угодах з реальними і фінансовими активами;
- г) валюта, що характеризується стабільним валютним курсом, зміни якого відбуваються переважно внаслідок фундаментальних макроекономічних закономірностей.

7 Конвертованість валюти — це:

- а) можливість переказу національної валюти за кордон;
- б) показник, що характеризує здатність валюти вміщатись у конверт;
- в) здатність резидентів і нерезидентів вільно обмінювати національну валюту на іноземну;
- г) здатність резидентів і нерезидентів вільно обмінювати іноземну валюту на національну.

8 Обмінний курс — це:

- а) ціна одиниці іноземної валюти, виражена в одиницях національної валюти;
- б) ціна одиниці національної валюти, виражена в одиницях іноземної валюти;
- в) ціна одиниці твердої валюти, виражена в одиницях національної валюти;
- г) ціна одиниці національної валюти, виражена в одиницях національної валюти.

9 Валюта конвертована — це:

- а) валюта, в якій країни тримають свої ліквідні міжнародні резервні активи, що використовуються для покриття від'ємного сальдо платіжного балансу;
- б) платіжний засіб інших країн, який законно або незаконно використовується на території певної країни;
- в) валюта, яка має здатність вільно обмінюватись для резидентів на національну валюту,

на іноземну і використовуватись в угодах з реальними і фінансовими активами;

г) законний платіжний засіб на території країни, що її випускає.

10 Плаваючий валютний курс — це:

а) офіційно встановлене співвідношення між національними валютами, яке допускає невеликі коливання валютного курсу відповідно до встановлених правил;

б) курс, що вільно змінюється під дією попиту і пропозиції, на який держава може за певних умов впливати шляхом валютних інтервенцій;

в) курс, що вільно змінюється під дією попиту і пропозиції, на який держава не може впливати за певних обставин;

г) ціна, яку платять у вітчизняній валюті за одиницю іноземної валюти.

ВАРІАНТ 26

1 Платіжний баланс складається із таких розділів:

а) рахунок поточних операцій, рахунок операцій з капіталом та фінансових операцій, джерела фінансування;

б) рахунок поточних операцій, рахунок операцій з капіталом та фінансових операцій;

в) рахунок поточних операцій, рахунок операцій з капіталом та фінансових операцій, резервні активи, чисті пропуски та помилки;

г) рахунок операцій з капіталом та фінансових операцій, резервні активи, чисті пропуски та помилки.

2 Як впливає дефіцит платіжного балансу на динаміку валютного курсу національної валюти:

а) сприяє стабілізації курсу;

б) сприяє зниженню курсу;

в) сприяє зростанню курсу;

г) сприяє котируванню курсу.

3 Як впливає стан платіжного балансу на кон'юнктуру валютного ринку:

а) валютні платежі зменшують попит на валюту;

б) валютні надходження збільшують попит на валюту;

в) валютні платежі збільшують попит на валюту;

г) валютні надходження зменшують попит на валюту.

4 Платіжний баланс — це:

а) балансовий рахунок операцій підприємства як вартісне вираження всього комплексу зв'язків компанії у формі співвідношення надходжень та платежів;

б) балансовий рахунок міжнародних операцій як вартісне вираження всього комплексу світо-господарських зв'язків країни у формі співвідношення надходжень та платежів;

в) балансовий рахунок операцій підприємства;

г) співвідношення вивозу та ввозу державних та приватних капіталів, наданих і одержаних міжнародних кредитів.

5 Які групи факторів, що впливають на валютний курс залежно від характеру дії можна виділити:

а) фактори довгострокового характеру впливу;

б) фактори середньострокового характеру впливу;

в) фактори короткострокового характеру впливу;

г) всі фактори.

6 За економічним змістом платіжний баланс це:

а) статистичний звіт про надходження та витрачання валютних коштів за певний період;

б) співвідношення між валютними платежами економічних суб'єктів даної країни;

в) макроекономічна модель, що характеризує стан та динаміку зовнішньоекономічних відносин країни з зовнішнім світом;

г) рух коштів у зв'язку з обміном між резидентами та нерезидентами різноманітними послугами.

7 Торговий баланс є:

- а) всю суму річного експорту товарів;
- б) всю суму річного імпорту товарів;
- в) різницю між вартістю експорту та імпорту;
- г) різницю між сумою всіх платежів, отриманих країною з-за кордону і сумою всіх платежів, здійснених нею за кордоном.

8 Іспанія вирішує встановити контроль над зовнішньою торгівлею з тим, щоб знизити дефіцит платіжного балансу. Одним з результатів цього рішення буде:

- а) зниження рівня інфляції в країні;
- б) зниження темпів економічного зростання;
- в) зниження іспанського експорту;
- г) зниження іспанського імпорту.

9 Виберіть з перерахованих варіантів відповідей ті, які відносяться до методів державного регулювання платіжного балансу:

- а) прямий контроль над імпортом капіталу; дефляція; регулювання валютного курсу.
- б) підтримка співвідношення між запасами золота і пропозицією грошей в країні;
- в) збереження курсу національної валюти незмінним відносно валют інших країн;
- г) дефляція; регулювання валютного курсу.

10 Баланс послуг і некомерційних платежів – включає:

- а) платежі й надходження з транспортних перевезень;
- б) утримання дипломатичних, торговельних та інших представництв за кордоном;
- в) передачі інформації, культурних та наукових обмінів, різних комісійних зборів;
- г) всі відповіді вірні.

ВАРІАНТ 27

1 Ямайська валютна конференція:

- а) розв'язала проблеми обміну валют на золото;
- б) затвердила долар як єдиний резервний засіб;
- в) розв'язала проблеми вільного вибору режиму валютного курсу;
- г) скасувала обмін долара США на золото.

2 Які є види валютних систем:

- а) світова та національна;
- б) регіональна національна;
- в) світова, регіональна та національна;
- г) регіональна та світова.

3 Чим принципово відрізняється сучасна (Ямайська) світова валютна система від попередньої (Бреттон-Вудської):

а) перша базувалась на двох резервних валютах (долар США і фунт стерлінгів), а друга – на одній (долар США);

б) в Бреттон-Вудській системі валютні відносини між країнами регулювали США, а в Ямайській регулює МВФ;

в) друга базувалась на одній (долар США);

г) перша базувалась на золотодевізному стандарті, коли банкноти США як резервна валюта обмінювались на золото, а друга на девізному стандарті, за якого долари США перестали обмінюватися на золото.

4 Дайте визначення валютної системи - ...:

а) це організаційно правова форма реалізації валютних відносин в межах певного економічного простору;

б) це система, яка полягає у купівлі - продажу валютних цінностей з відстрочкою поставки їх на термін, що перевищує два робочі дні;

в) це система, яка полягає у купівлі валютних цінностей з відстрочкою поставки;

г) це відносини між продавцями і покупцями іноземної валюти, валютні платежі

імпортера іноземному експортеру за куплені товари чи послуги.

5 Валютна система складається з:

- а) національної, міжнародної, світової, банківської;
- б) національної, міжнародної, світової;
- в) міжнародної, світової, банківської;
- г) національної, міжнародної, світової, валютної.

6 Валютна система - це:

- а) система міжнародних розрахунків;
- б) система грошових відносин;
- в) форма організації міжнародних грошових відносин, сукупність правил та механізмів, що забезпечують співвідношення між валютами;
- г) форма організації міжнародних платіжних відносин.

7 Національна валютна система - це:

- а) форма організації валютних відносин країни, за допомогою яких здійснюються міжнародні розрахунки, утворюються та використовуються валютні кошти держави договірно-правова;
- б) форма організації валютних відносин між групою країн;
- в) форма організації міжнародних платіжних відносин;
- г) форма організації міжнародних валютних відносин, що історично склалася і закріплена міждержавною домовленістю.

8 Міжнародна (регіональна) валютна система - це:

- а) форма організації міжнародних валютних відносин, що історично склалася і закріплена міждержавною домовленістю;
- б) договірно-правова форма організації валютних відносин між групою країн;
- в) договірно-правова форма організації валютних відносин в країні;
- г) форма організації міжнародних платіжних відносин.

9 Світова валютна система - це:

- а) форма організації міжнародних валютних відносин, що історично склалася і закріплена міждержавною домовленістю;
- б) валютні угруповання країн, що сформувалися під час Другої світової війни і після її закінчення з метою проведення узгодженої політики у сфері міжнародних валютних відносин;
- в) договірно-правова форма організації валютних відносин між групою країн;
- г) форма організації валютних відносин країни, за допомогою яких здійснюються міжнародні розрахунки, утворюються та використовуються валютні кошти держави.

10 Основні складові світової валютної системи:

- а) світовий грошовий товар, міжнародна валютна ліквідність, міжнародні валютно-фінансові організації;
- б) світовий грошовий товар, валютних курс, міжнародна валютна ліквідність, міжнародні валютно-фінансові організації;
- в) валютних курс, міжнародна валютна ліквідність;
- г) світовий грошовий товар, валютних курс, валютні ринки, міжнародна валютна ліквідність, міжнародні валютно-фінансові організації.

ВАРІАНТ 28

1 До валютних операцій за механізмом здійснення, відносяться:

- а) операції спот, форвардні, ф'ючерсні, опціонні;
- б) безготівкові, готівкові;
- в) ф'ючерсні, опціонні;
- г) касові або операції з негайною поставкою, строкові.

2 До валютних операцій за цільовим призначенням, відносяться:

- а) оптові, роздрібні;
- б) операції спот, форвардні, ф'ючерсні, опціонні;

- в) касові або операції з негайною поставкою, строкові;
- г) операції з метою одержання валюти, з метою страхування валютних ризиків, спекулятивні операції.

3 Дайте визначення валютного ринку:

- а) операції з метою одержання валюти, з метою страхування валютних ризиків, спекулятивні операції;
- б) це сектор грошового ринку, на якому урівноважуються попит і пропозиція на такий специфічний товар як валюта;
- в) підрозділи загалом витратні, діяльність яких не пов'язана з процесами розміщення ресурсів;
- г) підрозділи, що надають послуги внутрішнім центрам доходів, обслуговування, залучення.

4 За масштабами і характером правового регулювання валютні ринки можуть бути:

- а) національний, міжнародний, світовий;
- б) фіксований відносно однієї валюти або кошика валют;
- в) ринок депозитно-кредитних операцій;
- г) ринок конверсійних операцій, ринок депозитно-кредитних операцій, біржовий, позабіржовий.

5 За характером операцій валютні ринки можуть бути:

- а) фіксований відносно однієї валюти або кошика валют;
- б) ринок конверсійних операцій, ринок депозитно-кредитних операцій, біржовий, позабіржовий;
- в) ринок депозитно-кредитних операцій;
- г) національний, міжнародний, світовий.

6 Суб'єкти валютного ринку – це:

- а) підрозділи загалом витратні, діяльність яких не пов'язана з процесами розміщення ресурсів;
- б) підрозділи, що надають послуги внутрішнім центрам доходів, обслуговування, залучення;
- в) це сектор грошового ринку, на якому урівноважуються попит і пропозиція на такий специфічний товар як валюта;
- г) будь-які економічні агенти (юридичні, фізичні особи, резиденти та нерезиденти) та посередники, які зводять покупців і продавців.

7 Термінові валютні операції поділяються на:

- а) операції спот, форвардні, ф'ючерсні;
- б) форварди, свопи, ф'ючерси, опціони;
- в) форварди, свопи;
- г) касові або операції з негайною поставкою, строкові.

8 Вираз ціни грошової одиниці однієї країни в грошових одиницях іншої:

- а) еквівалентність;
- б) всі відповіді вірні;
- в) курс;
- г) немає вірної відповіді.

9 Що визначає пряме котирування:

- а) еквівалентність курсів;
- б) певну кількість національної валюти за одиницю іноземної;
- в) певну кількість іноземної валюти за одиницю національної ;
- г) котирування одиниці базової валюти.

10 Яке котирування визначає певну кількість іноземної валюти за одиницю національної валюти:

- а) валютне котирування;
- б) пряме котирування;

- в) базове котирування;
- г) непряме котирування.

ВАРІАНТ 29

1 Фондова біржа - це:

- а) первинний ринок цінних паперів;
- б) "вуличний" ринок цінних паперів;
- в) вторинний ринок цінних паперів;
- г) світовий ринок цінних паперів.

2 Правильне чи хибне твердження: "Якщо форвардний курс нижчий за курс спот, то іноземна валюта продається із форвардною надбавкою":

- а) правильне;
- б) хибне;
- в) така операція відбувається за інших умов;
- г) це тотожні поняття.

3 Правильне чи хибне твердження: "Якщо форвардний курс вищий за курс спот, то іноземна валюта продається із форвардною надбавкою":

- а) правильне;
- б) хибне;
- в) така операція відбувається за інших умов;
- г) це тотожні поняття.

4 Які операції є терміновими:

- а) експортно – імпорتنі операції;
- б) операції спот та ф'ючерсні операції;
- в) форвардні та ф'ючерсні операції;
- г) форвардні, опціонні та ф'ючерсні операції.

5 Форвардний курс може:

- а) тільки дорівнювати курсу спот;
- б) дорівнювати курсу спот, бути вищим або нижчим за курс спот;
- в) бути вищим або нижчим за курс спот;
- г) тільки бути нижчим за курс спот.

6 Форвардна операція це:

а) позабіржова строкова угода, здійснювана банками та іншими учасниками фінансового ринку;

б) термін, використовуваний для позначення різноманітних методів страхування валютних ризиків;

в) операції з метою одержання валюти, з метою страхування валютних ризиків, спекулятивні операції;

г) ф'ючерсна операція з фінансовими інструментами.

7 Різниця між форвардним курсом та курсом спот має назву:

- а) котируванню валюти;
- б) форвардної маржі;
- в) крос-курсу;
- г) курсу аутрайт.

8 Чи вірне твердження: "Форвардний курс - це сума поточного курсу спот та форвардних пунктів":

- а) так;
- б) ні;
- в) не завжди;
- г) це різниця поточного курсу спот та форвардних пунктів.

9 Дайте визначення термінової угоди:

- а) конверсійні угоди з поставкою обумовленої суми національної валюти у визначений

угодою строк після її укладення за курсом, зафіксованим на момент її укладення;

б) конверсійні угоди з поставкою обумовленої суми іноземної валюти у визначений угодою строк після її укладення за обмінним курсом;

в) конверсійні угоди з поставкою обумовленої суми іноземної валюти у визначений угодою строк після її укладення за курсом, зафіксованим на момент її укладення;

г) конверсійні угоди з поставкою будь-якої суми валюти у визначений угодою строк після її укладення за курсом, зафіксованим на момент її укладення.

10 Які є основні види арбітражу:

а) валютний;

б) вирівнюючий, відсотковий, валютно-відсотковий;

в) прямий та непрямий;

г) валютно-відсотковий.

ВАРІАНТ 30

1 Свопи — це:

а) угоди між двома сторонами про обмін фіксованої кількості валюти на певну дату в майбутньому за курсом або ціною, обумовленою в момент укладання угоди;

б) обмін двома валютами на основі простих стандартних контрактів з розрахунками за ними терміном до двох днів;

в) контракти, які надають право (але не зобов'язання) одному з учасників угоди купити або продати певну кількість іноземної валюти за фіксованою ціною протягом певного часу до дати закінчення контракту або тільки на певну дату;

г) операції, які поєднують купівлю-продаж двох валют на умовах негайної поставки з одночасною контругодою на певний строк з тими самими валютами.

2 Операція, яка складається з двох протилежних конверсійних угод на однакові суми, але з різними датами валютування:

а) спот;

б) своп;

в) форвард;

г) ф'ючерс.

3 На які види поділяються валютні свопи:

а) своп типу sell/buy (s/b) та своп типу buy/sell (b/s);

б) свопи з фіксованими ставками і свопи з плаваючими ставками (процентні свопи);

в) простий своп та своп форвард;

г) своп із датами валютування до спота.

4 За якими ознаками класифікуються валютні свопи:

а) за терміном укладання;

б) за типом укладання;

в) за терміном та типом укладання;

г) за типом укладання та вартістю.

5 Яку назву має своп, що являють собою обмін активами або зобов'язаннями (вираженими в одній або в різних валютах):

а) своп з фіксованою ставкою;

б) своп з плаваючою процентною ставкою (процентні або валютно-процентні свопи);

в) простий своп;

г) своп із датами валютування до спота.

6 Яку назву має своп, що являють собою комбінацію конверсійних угод з різними датами валютування:

а) своп з фіксованою ставкою;

б) своп з плаваючою процентною ставкою (процентні або валютно-процентні свопи);

в) простий своп;

г) своп із датами валютування до спота.

7 Ким узгоджується операція своп:

- а) резидентами;
- б) інвесторами;
- в) дилерами;
- г) національним банком.

8 Дайте визначення даті виконання більш віддаленої за терміном угоди своп:

- а) дата обміну;
- б) дата валютування;
- в) дата котирування;
- г) дата закінчення свопу.

9 Яка перша конверсійна угода укладається на умовах спот, а зустрічна операція на умовах форвард:

- а) своп типу sell/buy;
- б) своп форвард/форвард;
- в) ф'ючерс;
- г) простий своп.

10 Яка перша конверсійна угода укладається на умовах форвард, а зустрічна операція - теж на умовах форвард, але на більш тривалий термін:

- а) своп типу sell/buy;
- б) своп форвард/форвард;
- в) ф'ючерс;
- г) простий своп.

Розділ 6. Практична частина контрольної роботи

ВАРІАНТ 1

I Вихідні дані:

Конвертованість - здатність до вільного використання валюти для будь-яких операцій та обміну на інші валюти. Основу курсів становить співвідношення купівельних спроможностей.

II Завдання до ситуації:

Визначте:

- а) скільки гривень можна одержати за 400 доларів 40 центів США;
- б) скільки доларів США можна купити за 50 тис. грн.

III Інформаційне забезпечення задачі:

Національний банк установив такий курс долара США станом на 08.09.2000 р. купівля - 7,85 грн., продаж - 8,10 грн.

ВАРІАНТ 2

I Вихідні дані:

Баланс руху капіталу – сальдо припливу і відпливу капіталу з країни. У рахунку руху капіталу і фінансових операцій відбиваються всі міжнародні угоди з активами: доходи від продажу акцій, облігацій, нерухомості іноземцям і витрати, що виникають у результаті покупок активів за кордоном.

II Завдання до ситуації:

Визначте розмір балансу руху капіталу:

III Інформаційне забезпечення задачі:

Є такі умовні дані платіжного балансу країни:

Товарний експорт +40

Товарний імпорт – 30

Експорт послуг +15

Імпорт послуг – 10

Чисті прибутки від інвестицій – 5

Чисті грошові перекази +10
 Приплив капіталу +10
 Відплив капіталу – 40
 Офіційні резерви +10

ВАРІАНТ 3

I Вихідні дані:

Платіжний баланс – систематизований запис результатів всіх економічних угод між резидентами даної країни (домашніми господарствами, фірмами й урядом) і іншим світом протягом певного періоду часу (звичайно роки).

II Завдання до ситуації:

Складіть платіжний баланс країни А.

III Інформаційне забезпечення задачі:

Між країною А і країною Б здійснювалися такі зовнішньоекономічні операції (млн. дол. США):

експорт товарів та послуг з країни А в країну Б – 250;
 грошові перекази із країни Б в країну А – 100;
 імпорт товарів і послуг у країну А – 230; купівля резидентами країни А цінних паперів фірм країни Б – 110;
 продаж цінних паперів фірм країни А резидентам країни Б – 70; імпорт золота у країну А – 80.

ВАРІАНТ 4

I Вихідні дані:

Міжнародні економічні відносини є складовою системи існуючих міжнародних відносин. Поняття «міжнародні відносини» досить широке. Воно включає в себе насамперед міждержавні відносини, в яких суб'єктами виступають держави та їх об'єднання як носії публічної влади. Суб'єктами цих відносин можуть бути також і міжнародні організації, зокрема економічні, та ін.

II Завдання до ситуації:

Знайдіть помилку у послідовності перелічених форм, які приймало товарне виробництво у процесі своєї еволюції і представте ключові фактори зміни кожної форми товарного виробництва:

III Інформаційне забезпечення задачі:

Послідовності перелічених форм, які приймало товарне виробництво.

- а) внутрішній ринок;
- б) світовий ринок;
- в) міжнародний ринок;
- г) національний ринок;
- д) світове господарство;
- е) міжнародна економіка.

ВАРІАНТ 5

I Вихідні дані:

У світовій практиці широко використовується комерційний (фірмовий) кредит, який реалізується через надання покупцю продавцем відстрочки платежу за поставлений товар.

Український імпортер уклав договір на поставку в Україну партії товару на підставі комерційного кредиту на умовах погашення основного боргу та нарахування відсотків у три етапи.

II Завдання до ситуації:

На підставі даних таблиці 1 визначити:

1. Доцільність закупівель на умовах комерційного кредиту.

2. Який тип нарахування відсотків є більш вигідним для імпортера.
3. Які переваги надає використання комерційного кредиту для покупця (імпортера).

III Інформаційне забезпечення задачі:

Таблиця 1 – Дані підприємства

Сума контракту	90000 дол. США
Ставка відсотку, річних	6 %
Додаткові витрати	810 дол. США
Кількість днів користування кредитом	360 днів
Днів у році (прийнято за базу)	360 днів
Кількість платежів	3 (рівними частинами)

ВАРІАНТ 6

I Вихідні дані:

До строкових валютних операцій відноситься форвардна валютна операція. Ці операції, як правило, закінчуються поставкою активів, які були предметом угоди, за курсом, зафіксованим на момент угоди.

Український експортер уклав угоду на поставку товару. Платіж за контрактом надійде через певний період. Експортер уклав з банком форвардний контракт на продаж валюти з метою захисту себе від несприятливої зміни валютного курсу.

II Завдання до ситуації:

На підставі даних таблиці 1 виконайте наступні завдання:

1. Розрахуйте конкретний механізм захисту покупця форвардного контракту від ризику несприятливої зміни валютного курсу.
2. Надайте визначення механізму захисту покупця форвардного контракту від ризику несприятливої зміни валютного курсу.
3. Поясніть, чому форвардна угода є вигідною як для продавця, так і для покупця форвардного контракту.

III Інформаційне забезпечення задачі:

Таблиця 1 – Дані підприємства

Сума контракту	30000 дол. США
Спот-курс на момент укладання угоди	8,0100 грн./дол.
Відсоткова ставка за гривнею (умовна)	16%
Відсоткова ставка за долларом (умовна)	10%
Строк форварду	90 днів
База розрахунку	360 днів
Спот –курс на момент здійснення угоди	8,0500 грн/дол.

ВАРІАНТ 7

I Вихідні дані:

Котирування можуть здійснюватися в європейському чи американському варіанті або, відповідно, прямі та зворотні.

Американський варіант, або зворотне котирування. У цьому разі фіксована кількість національної валюти котирується проти змінюваної кількості іноземної валюти.

Традиційно британський фунт стерлінгів котирувався саме в такий спосіб у зв'язку з тим, що до введення в країні десятичної системи це полегшувало підрахунки. Зворотне котирування зберігається і зараз, хоча британський фунт переведено на десятичну систему. До інших валют, які котируються за американським варіантом, входять новозеландський долар (NZD), австралійський долар (AUD), ірландський фунт (IEP) і європейська валютна одиниця (EUR).

II Завдання до ситуації:

Визначити: крос - курс купівлі і продажу єни до гривні.

III Інформаційне забезпечення задачі:

Відомі наступні курси валют: єна / долар США 1,651 - 1,648 та долар США / гривня 5,20 - 5,17.

ВАРІАНТ 8

I Вихідні дані:

Інвестор купив опціони на продаж 100 акцій за ціною використання 110 грн. за кожну акцію. Поточний курс 105 грн. Тривалість контракту 3 місяці. Ціна опціону 5 грн.

II. Завдання до ситуації:

1 Загальну премію продавця опціону.

2 Результат операції інвестора, якщо через два місяці ціна однієї акції підніметься до 120 грн.

III Інформаційне забезпечення задачі:

Різновид термінових операцій становлять опціонні угоди: їхнім об'єктом є право купити (опціон "кол" - call option) чи продати (опціон "пут" - put option) фінансовий актив у майбутньому за ціною, зафіксованою в момент укладення угоди, тобто це - угода з нефіксованою датою поставки активу.

премії продавця = опціони на продаж * ціна опціону

премія інвестора премія інвестора =

ВАРІАНТ 9

I Вихідні дані:

Курс акцій в Німецькій компанії на 1 січня 2011 склав 600 євро. Приватний інвестор отримує інформацію і купує 310 опціонів з ціною виконання 200 євро і строком 4 місяці. Вартість опціону (пут) 20 євро.

II Завдання до ситуації:

Який прибуток (збитки) отримає інвестор?

III Інформаційне забезпечення задачі:

а) якщо курс акцій компанії зменшиться до 580 євро;

б) 575 євро;

в) залишиться 600 євро.

ВАРІАНТ 10

I Вихідні дані:

Валютний коридор – межі коливання валютного курсу, що встановлюються як спосіб його державного регулювання і підтримуються центральним банком через закупівлю та продаж валюти.

Валютний "коридор" встановлено в межах 5,30 - 5,55 грн. за 1 USD.

II Завдання до ситуації:

Необхідно визначити розрахункову ціну валютного ф'ючерсу.

III Інформаційне забезпечення задачі:

Ціна закриття останнього дня торгів ф'ючерсними контрактами на УМВБ дорівнює:

A) 5,28 грн. за 1 USD

B) 5,59 грн. за 1 USD

C) 5,40 грн. за 1 USD

ВАРІАНТ 11

I Вихідні дані:

За своїм характером поточні рахунки належать до депозитів до запитання (депозитів або вкладів на вимогу). Тобто, обслуговуючи такий депозит, банк зобов'язаний у будь-який момент забезпечити зняття коштів на підставі розпорядження свого клієнта.

II Завдання до ситуації:

Назвіть основні етапи процесу відкриття кореспондентського рахунку у порядку їх послідовності:

III Інформаційне забезпечення задачі:

- укладення кореспондентської угоди;
- обмін контрольними документами;
- вибір партнера;
- домовленість про контрольні ключі;
- надсилання листа з пропозицією встановити
- кореспондентські відносини;
- відкриття кореспондентського рахунку;
- встановлення зв'язку з обраним банком.

ВАРІАНТ 12

I Вихідні дані:

Міжнародні розрахунки базуються на проведенні банками різного роду фінансових платежів. У широкому розумінні кореспондентські відносини являють собою весь комплекс можливих форм співробітництва між банками.

Кореспондентські відносини між банками як у державі, так і за її межами виникають на основі взаємності.

Валютний рахунок – це рахунок, який відкривається в комерційному банку для зберігання іноземної валюти і здійснення всіх видів банківських операцій

II Завдання до ситуації:

Посилаючись на відповідні нормативно-правові акти Національного банку України, дайте відповіді на наступні запитання:

1. Чи має право банк відкрити рахунок фізичній особі-резиденту без подання документа, що засвідчує присвоєння їй ідентифікаційного номера платника податків?
2. Чи повинні особи, які мають право першого та другого підписів особисто подавати до банку документи на відкриття поточного рахунку?
3. Чи має право банк вимагати від клієнта інші документи (крім обов'язкових) і відомості, потрібні для з'ясування його особи, суті діяльності, фінансового стану?

III Інформаційне забезпечення задачі:

Матеріали лекцій та самостійного опрацювання до теми

ВАРІАНТ 13

I Вихідні дані:

Іноземний імпортер розраховується з українським експортером за допомогою банківського переводу. За останній час імпортер затримував платежі. Експортер звернувся до комерційного банку з запитанням про можливість застосування акредитивної форми розрахунку.

II Завдання до ситуації:

- 1 Поясніть клієнтові суть розрахунку за допомогою акредитива.
- 2 Назвіть недоліки акредитивної форми розрахунків.
- 3 Поясніть механізм здійснення платежів за допомогою документарного акредитива.

III Інформаційне забезпечення задачі

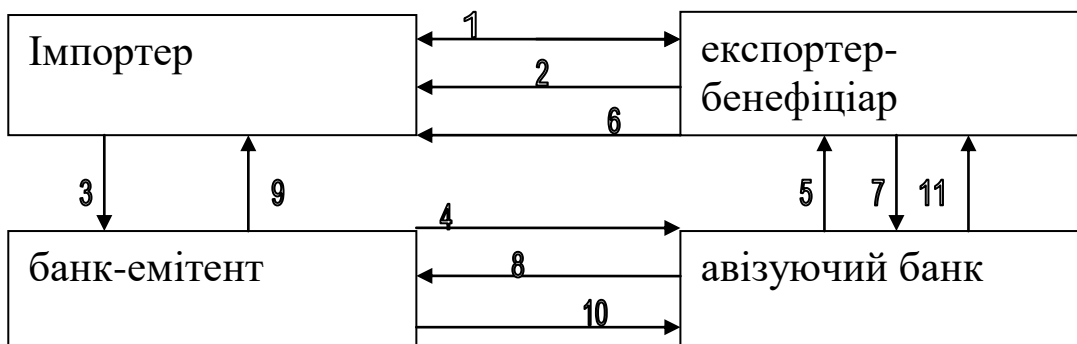


Рисунок 1 – Схема розрахунку за акредитивом

ВАРІАНТ 14**I Вихідні дані:**

Іноземний імпортер розраховується з українським експортером за допомогою чеку.

II Завдання до ситуації:

1. Поясніть клієнтові суть розрахунку за допомогою чеку
2. Назвіть недоліки чекової форми розрахунків.
3. Поясніть механізм здійснення платежів за допомогою чеку

III Інформаційне забезпечення задачі:

Рисунок 1 – Схема розрахунку за чеком

ВАРІАНТ 15**I Вихідні дані:**

Клієнт Вашого банку отримав пропозицію з трьох країн на постачання йому обладнання.

II Завдання до ситуації:

Поясніть сутність запропонованих умов. Допоможіть клієнтові визначити найкращу пропозицію, враховуючи, що ціна контракту (в євро): Австрія – 28000; Іспанія – 26950; Бельгія – 29000.

III Інформаційне забезпечення задачі

- австрійська фірма запропонувала оплату за відкритим рахунком на умовах ФОБ через 1 місяць;
- компанія із Іспанії ставить умовою документарне інкасо, СРТ через 2 місяці;
- компанія із Бельгії вимагає документарний акредитив, СІР через 3 місяці.

ВАРІАНТ 16**I Вихідні дані:**

Операційний ризик компанії в період між купівлею і доставкою ксероксів полягає у зростанні вартості єни, внаслідок цього компанія вимушена платити більше, ніж очікувалося спочатку.

II Завдання до ситуації:

Потрібно визначити обсяг переплати

III Інформаційне забезпечення задачі

Компанія закупила в Японії партію ксероксів вартістю 25,2млн єн. На момент доставки обмінний курс був 300 єн за 1фунт стерлінгів, а на момент оплати — 280 єн.

Крім того, протягом терміну експлуатації фотокопіювальних машин прибутки компанії будуть також меншими, бо збільшаться амортизаційні відрахування, котрі проводяться виходячи з 90тис. фунтів стерлінгів, а не з 84 тис. фунтів стерлінгів.

ВАРІАНТ 17**I Вихідні дані:**

Потрібно використати курс національної валюти та курс валюти іноземної держави.

II Завдання до ситуації:

Яким чином на курс гривні відносно інших валют вплинуть наступні тенденції розвитку економіки:

III Інформаційне забезпечення задачі:**Тенденції розвитку економіки наступні:**

- поява дефіциту торгового балансу;
- помірне, але постійне зростання внутрішніх цін;
- стабілізація процентних ставок в середині країни, їх вищий рівень відносно процентних ставок провідних валют світу;
- очікування помірної інфляції;
- відносно рівне скорочення як імпортного, так і експортного мита та квот;
- помірне зростання попиту на імпортні товари;
- помірне зростання виробництва, попиту та продуктивності праці;
- зростання грошової маси в середині країни?

ВАРІАНТ 18**I Вихідні дані:**

Підприємство подало заяву до банку на придбання 2400 дол. за договірним курсом МБВР 5,35 грн./ \$1. Курс НБУ на дату надходження валюти склав 5,2 грн./\$1. Комісійна винагорода банку дорівнює 50 грн.

II Завдання до ситуації:

Визначити суму гривень, необхідних для придбання валюти у розмірі 2400 дол.

III Інформаційне забезпечення задачі:

Сума гривень, необхідних для придбання валюти, складається із:

- суми гривень, що платяться за придбання самої валюти за комерційним курсом МБВР;
- комісійної винагороди банку.

ВАРІАНТ 19**I Вихідні дані:**

Операції спот - найпоширеніші та становлять до 90% обсягу валютних угод. У міжнародній практиці прийнято, що поточні конверсійні операції здійснюються на умовах спот, тобто з датою валютування на 2-й робочий день після дня укладання угоди. Міжнародний ринок поточних конверсійних операцій називається спот - ринком

II Завдання до ситуації:

Як буде діяти торговець, якщо через два місяці ціна спот залишиться незмінною.

III Інформаційне забезпечення задачі:

На ринку ціна спот становить 935 грн., форвардна - 930 грн.

ВАРІАНТ 20**I Вихідні дані:**

Валютна операція на умовах "форвард" - валютна операція за форвардним договором, умови якого передбачають виконання цієї операції (з поставкою валюти за договором) пізніше ніж на другий робочий день після дня укладення договору.

II Завдання до ситуації:

Розрахувати фінансовий результат операції торговця. Контракт 60 т.

III Інформаційне забезпечення задачі:

Торговець купує пшеницю. Ціна спот становить 609 грн. Форвардна ціна 650 грн. Накладні витрати за форвардною угодою - 20 грн.

ВАРІАНТ 21**I Вихідні дані:**

Умови виконання операції відображені у таблиці, а також дата валютування: 2-й роб. день, сьогодні, завтра

II Завдання до ситуації:

Заповнити таблицю 1

III Інформаційне забезпечення задачі:

Таблиця 1 - Умови виконання операції

Назва	Стандартне позначення	Дата укладення угоди	Дата валютування	Період	Дата завершення угоди
Overnight	o/n	Сьогодні		1 день	
Tom/next	t/n	Сьогодні		2 дні	
Tom/week	t/w	Сьогодні		1 тиж-день	
Spot:					
Spot/next	s/n	Сьогодні		1 день	
Spot/1 week	s/w	Сьогодні		1 тиж-день	
Spot/month	1 m	Сьогодні		1 міс.	
Spot/3 month	3 m	Сьогодні		3 міс.	
Spot/6 month	6 m	Сьогодні		6 міс.	
Spot/1 year	12 m	Сьогодні		1 рік	

ВАРІАНТ 22**I Вихідні дані:**

Операції з купівлі-продажу валюти зі строком оплати більше 2 банківських днів, не враховуючи дня укладання угоди, називаються строковими. До строкових операцій відносяться опціонні операції.

Український інвестор звернувся до банку з метою укладання опціонного валютного контракту (позабіржового) на покупку іноземної валюти. Основна мета інвестора – захистити себе від ризику несприятливої зміни валютного курсу.

II Завдання до ситуації:

На підставі даних таблиці 1 виконати наступні завдання:

1 Розрахуйте як за допомогою укладання строкового опціонного контракту інвестор зможе захистити себе від несприятливого коливання валютного курсу.

2 Надайте визначення механізму захисту від несприятливого коливання валютного курсу за допомогою валютного опціону.

3 Виявити умови, за яких реалізація опціону буде найбільш вигідною для інвестора.

III Інформаційне забезпечення задачі:

Таблиця 1 – Дані підприємства

Обсяг угоди	100000 дол. США
Термін опціону	3 місяця
Опціонний курс (страйк-курс)	7,9080 грн./дол.
Премія (комісійні)	0,08 грн./дол.
Стиль опціону	Європейський
Спот-курс на день виконання опціону	8,0500 грн./дол.

ВАРІАНТ 23**I Вихідні дані:**

За допомогою валютного курсу здійснюється порівняння національних витрат підприємств з цінами світового ринку. Валютний курс здійснює вплив на співвідношення експортно–імпортних цін, стан платіжного балансу країни та ін..

II Завдання до ситуації:

На підставі даних про валютні курси країн А і В:

- 1 Поясніть вплив підвищення валютного курсу на стан торговельного балансу країни А.
- 2 Поясніть вплив підвищення валютного курсу на темпи росту інфляції в країні А.
- 3 Як змінюються потоки капіталів з-за кордону країни А.
- 4 Визначить мету проведення в даних умовах валютних інтервенцій з боку центрального банку країни А.
- 5 Поясніть дії валютних спекулянтів на валютному ринку країни А.

III Інформаційне забезпечення задачі:

Валютний курс (країни А і В) : $1A = 1B$

Валютний курс країни А зріс: $1A = 2B$

ВАРІАНТ 24**I Вихідні дані:**

Український експортер працює з контрагентом тривалий час, використовуючи акредитивну форму розрахунків. Менеджер компанії звернувся до Вас як до експерта із запитанням про можливість застосування інкасової форми розрахунків

II Завдання до ситуації:

1. Поясніть Вашому клієнтові суть розрахунку з допомогою інкасо.
2. Яку саме форму інкасо Ви запропонуєте своєму клієнтові.
3. Поясніть механізм здійснення платежів за допомогою документарного інкасо

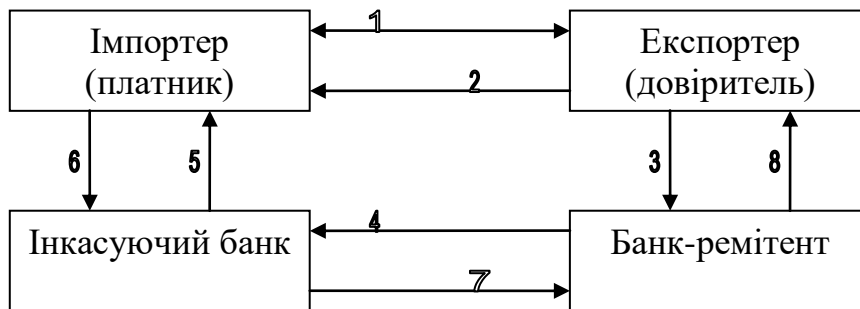
III Інформаційне забезпечення задачі:

Рисунок 1 – Схема розрахунку за допомогою інкасо

ВАРІАНТ 25**I Вихідні дані:**

Клієнти можуть відкривати тільки один поточний рахунок для формування статутного капіталу господарського товариства (у національній та [або] іноземній валюті) та один поточний рахунок (у національній та [або] іноземній валюті) за кожною угодою спільної діяльності без створення юридичної особи.

Законодавством та інструкціями Національного банку України передбачено, що кожне підприємство має право відкривати поточний рахунок у національній та іноземній валюті в необмеженій кількості банків. Кількість рахунків клієнта залежить від його виробничих потреб.

II Завдання до ситуації:

Опишіть:

- а) засоби, якими платіж може бути здійснений;
- б) доручення, які банк повинен отримати від клієнта для здійснення платежу

III Інформаційне забезпечення задачі:

Фірма А має в банку рахунок тільки в гривнях, але повинна сплатити 20000 дол. США компанії Б в Італії. З цього приводу фірма звертається за консультацією до банку.

ВАРІАНТ 26**I Вихідні дані:**

Котирування курсів валют буває прямим та непрямим. Пряме котирування визначає кількість національної валюти за одиницю іноземної. Як правило, валюти порівнюють з американським долларом: кількість національної валюти за один доллар США (тут доллар є базою котирування, а інша валюта - котирувальною). У вигляді прямого котирування офіційно визначаються курси більшості валют світу.

II Завдання до ситуації:

Визначити: вид котирування валют та кількість гривень, що буде отримано при обміні 100 дол. США та скільки долларів США буде отримано при обміні 1 млн. грн.

III Інформаційне забезпечення задачі:

Банк в Києві встановив наступну котирування долара до гривні: купівля-8,45; продаж-8,5.

ВАРІАНТ 27**I Вихідні дані:**

Девальвація валюти - зниження державою курсу валюти або центрального паритету при режимі фіксованого валютного курсу. Ревальвація валюти - підвищення державою курсу валюти або центрального паритету при режимі фіксованого валютного курсу.

II Завдання до ситуації:

Визначте процент девальвації і ревальвації кожної з валют. Як вплине на англійських та датських експортерів така зміна валютних курсів.

III Інформаційне забезпечення задачі:

Курс британського фунта стерлінгів офіційно змінився з 2,4 до 1,6 дол. США.

Курс датської крони офіційно змінився з 0,58 до 0,24 дол. США.

ВАРІАНТ 28**I Вихідні дані:**

Торговець купує боби. Ціна спот 600 грн. / т. Форвардна ціна 650 грн. / т. Через два місяці ціна спот знизилася до 590 грн. Накладні витрати - 25 грн.

II Завдання до ситуації:

Визначити результати операції

III Інформаційне забезпечення задачі:

Форвардний валютний курс або форвардна ціна курс іноземної валюти або ціна одиниці товару, які застосовуються під час проведення операцій на строковому ринку.

Результат операції торговця = Ціна Форварда - (Ціна спот + витрати)

Результати операції = Ціна Форварда - (ціна спот + витрати + результат операції торговця)

ВАРІАНТ 29**I Вихідні дані:**

15 червня 2002 р. спот-курс USD / CHF становив 1,3275 - 1,3775. Форвардна маржа для угоди на 6 місяців дорівнює 60-80.

II Завдання до ситуації:

Необхідно визначити:

- 1) дату валютування та дату завершення "свопу";
- 2) спот-курс і курс "аутрайт" для угоди репорту;

3) спот-курс і курс “аутрайт” для угоди депорту.

А також поясніть зміст записів:

III Інформаційне забезпечення задачі:

- 1) 3 M USD / CHF b / s swap;
- 2) 1 M USD / UAH s / b swap;
- 3) 3 X 6 mth USD / CHF s / b swap;
- 4) 9 X 6 mth USD / CHF b / s swap.

ВАРІАНТ 30

I Вихідні дані:

У другій половині ХХ століття з'явилася нова форма кредитування – форфейтинг. Форфейтинг – це кредитування експорту шляхом покупки векселів або інших боргових вимог.

Український експортер та іноземний імпортер уклали контракт на поставку товару, в якому домовилися, що платежі за товари будуть здійснюватись шляхом виплати боргового зобов'язання – векселя. Експортер продає одержані зобов'язання форфейтинговій компанії.

II Завдання до ситуації:

На підставі даних таблиці 1 виконати наступні завдання:

1. Пояснити механізм проведення операції форфейтингування векселя форфейтинговою компанією, при якій всі ризики переходять від експортера до форфейтора.
2. Надати визначення механізму усунення ризику експортера за допомогою операції форфейтига.
3. Здійснити прогнозну оцінку ефективності угоди форфейтора.

III Інформаційне забезпечення задачі:

Таблиця 1 – Дані підприємства

Контрактна вартість товару	2000000 дол. США
Щорічна відсоткова ставка (умовна)	12%
Дисконтна ставка (умовна)	6%
Кількість днів у році, встановлена для даної операції	360 днів
Середній термін погашення векселя	3 роки

7 Методи навчання

При вивченні курсу використовуються наступні методи навчання:

7.1 Аудиторні методи навчання:

7.1.1 Лекційні:

- ◆ конспектування лекцій;

7.1.2 Практичні:

- ◆ діагностування якості навчальної діяльності:

- за *груповими завданнями самостійної підготовки*:

- засвоєння знань лекційного матеріалу (експрес-контроль);
- опрацювання питань самостійної підготовки;

• за *індивідуальними завданнями самостійної підготовки (виконання домашньої контрольної роботи)*:

- аналіз ключових понять термінологічного словника з курсу;
- виконання індивідуальних завдань;
- реферування наукових статей з проблематики курсу;
- підготовка наукових робіт;

- ◆ проведення контрольних заходів (поточний, модульний, підсумковий контроль):

- діагностичне тестування;
- письмове опитування;
- розв'язання типових задач/ситуаційних вправ;
- рішення творчих завдань (нестандартних задач/ситуаційних вправ).

- ◆ поточне консультування з проблематики курсу.

7.2 Методи самостійної підготовки:

- ◆ опрацювання матеріалів з підготовки до лекційних занять;
- ◆ вивчення (опрацювання та конспектування) теоретичного навчального матеріалу для самостійної підготовки;
 - ◆ аналіз ключових понять термінологічного словника з курсу;
 - ◆ виконання індивідуальних завдань (аналітичних записок, оглядів, повідомлень, анотацій, аналізів, тематичних рефератів, розробка схем, моделей, структур тощо);
 - ◆ участь в діяльності наукових гуртків і проблемних науково-дослідних груп профільного спрямування;
 - ◆ участь у проведенні науково-дослідних робіт з проблематики курсу;
 - ◆ реферування наукових статей з проблематики курсу;
 - ◆ підготовка наукових робіт (доповідей, тез доповідей на конференцію, наукових статей, робіт на конкурс тощо);
 - ◆ участь у науково-практичних конференціях, олімпіадах, конкурсах тощо.
 - ◆ виконання індивідуальних навчально-дослідних завдань/навчальних проєктів;
 - ◆ опрацювання матеріалів з підготовки до проведення контрольних робіт:
 - тестових завдань;
 - контрольних питань;
 - типових задач/ ситуаційних вправ;
 - творчих завдань (нестандартних задач/ситуаційних вправ).

8 Методи контролю

8.1 Контроль успішності та якості навчання здійснюється за допомогою рейтингової системи оцінювання, яка передбачає наступні контрольні заходи:

- поточний контроль (за темами);
- модульний (рубіжний) контроль (за модулями – одним чи кількома змістовними модулями (2 модульних контролі з дисципліни);
- підсумковий (семестровий) контроль (за навчальним курсом).
- ◆ Навчальні досягнення курсанта оцінюються за 100-бальною шкалою успішності на основі рівномірного розподілу балів за видами виконуваних робіт згідно зі структурою залікових модулів навчальної діяльності за змістовними модулями курсу – модульно-заліковим планом (10а – для денної форми навчання, 10б – для заочної форми навчання).

8.2 Поточний контроль успішності навчання (за темами) здійснюється за всіма елементами залікових модулів (видами навчальної роботи), проводиться на практичних заняттях з відповідних тем дисципліни і передбачає виконання поточної контрольної роботи і діагностування якості навчальної діяльності за видами самостійної підготовки: контроль засвоєння знань за лекційним модулем і модулем самостійної роботи та перевірку домашньої індивідуально-творчої контрольної роботи за індивідуальним і науковим модулями навчальної діяльності курсанта.

◆ **Поточна оцінка успішності навчання** (за темами) визначається за 100-бальною шкалою як сума балів за виконання контрольних завдань для поточного контролю успішності (поточної контрольної роботи) – 40 балів і результатів діагностування якості самостійної підготовки – 60 балів (контроль знань за темою – 20 балів і домашня індивідуально-творча контрольна робота – 40 балів).

◆ Оцінка успішності навчання за змістовними модулями визначається за 100-бальною шкалою як середня поточних оцінок успішності навчання за темами, які складають даний змістовий модуль.

◆ Акумулятивна модульна оцінка успішності навчання (бальна оцінка за модуль, за яким проводиться модульний контроль) визначається за 100-бальною шкалою як середня оцінок

успішності навчання за змістовими модулями, які складають даний модуль/середня поточних оцінок успішності навчання за темами модуля.

◆ У випадку, якщо акумульована модульна оцінка успішності навчання складає не менше 60% (60 балів), відповідний модуль за бажанням курсанта може бути зарахований автоматично, без проведення модульного контролю. В іншому випадку проводиться модульний контроль.

8.3 Модульний контроль успішності навчання (за модулями) проводиться на спеціально визначених практичних заняттях і передбачає проведення модульної контрольної роботи з урахуванням акумульованої модульної оцінки успішності навчання.

◆ Контрольна модульна оцінка успішності навчання (за результатами проведення модульного контролю) визначається за 100-бальною шкалою як сума балів за виконання контрольних завдань для модульного контролю – 40 балів і 60% акумульованої модульної оцінки успішності навчання – 60 балів.

◆ Залікова **модульна оцінка успішності навчання** (за модулями) визначається за 100-бальною шкалою як краща (з більшою кількістю балів) з акумульованої чи контрольної модульних оцінок успішності навчання.

◆ Акумульована підсумкова оцінка успішності навчання (з курсу) визначається за 100-бальною шкалою як середня залікових модульних оцінок успішності навчання (за модулями).

◆ У випадку, якщо акумульована підсумкова оцінка успішності навчання складає не менше 60% (60 балів), заліковий кредит з курсу за бажанням курсанта може бути зарахований автоматично. В іншому випадку проводиться підсумковий контроль.

8.4 Підсумковий контроль успішності навчання (за курсом) проводиться на спеціально визначених практичних заняттях або організується іншим чином і передбачає проведення підсумкової контрольної роботи з урахуванням акумульованої підсумкової оцінки успішності навчання.

◆ Контрольна підсумкова оцінка успішності навчання (за результатами проведення підсумкового контролю) визначається за 100-бальною шкалою як сума балів за виконання контрольних завдань для підсумкового контролю – 40 балів і 60% акумульованої підсумкової оцінки успішності навчання – 60 балів.

◆ Залікова **підсумкова оцінка успішності навчання** визначається за 100-бальною шкалою як краща (з більшою кількістю балів) з акумульованої чи контрольної підсумкових оцінок успішності навчання.

Шкала оцінювання: національна та ECTS

Сума балів за видами навчальної діяльності курсанта	Якісна оцінка та критерії оцінювання	Оцінка за шкалою ЄКТС	Відсоток курсантів, які зазвичай досягають відповідної оцінки	Оцінка за національною шкалою
				екзамен або диференційований залік
90-100	ВІДМІННО - відмінне виконання лише з незначною кількістю помилок	A	10%	Відмінно
82-89	ДУЖЕ ДОБРЕ - вище середнього рівня з кількома помилками	B	25%	Добре
75-81	ДОБРЕ - загалом правильна робота з певною кількістю грубих помилок	C	30%	
68-74	ЗАДОВІЛЬНО - непогано, але зі значною кількістю недоліків	D	25%	Задовільно

60-67	ДОСТАТНЬО - виконання задовольняє мінімальні критерії	E	10%	
35-59	НЕЗАДОВІЛЬНО - виконання не задовольняє мінімальні критерії з можливістю повторного складання; робота потребує доробки	FX	-	Незадовільно
1-34	НЕПРИЙНЯТНО - виконання не задовольняє мінімальні критерії з обов'язковим повторним курсом; робота потребує повної переробки	F	-	

**Розподіл балів, які отримують курсанти
за підсумковий контроль з навчальної дисципліни (диф. залік)**

Поточне тестування та самостійна робота								Підсумковий тест (залік)	Сума
Змістовий модуль 1				Змістовий модуль 2				40	100
T1	T2	T3	T4	T5	T6	T7	T8		
6	6	8	8	8	8	8	8		

T1, T2, ..., T8 - теми занять (не більше 60 балів)

10. Бібліографічний опис

10.1 Законодавчі та нормативні документи

1. Конституція України. (1996). Редакція від 01.001.2020 р. *Верховна Рада України*. URL: <https://zakon.rada.gov.ua/laws/show/254%D0%BA/96-%D0%B2%D1%80#Text> (дата звернення 14.10.2023) (українською мовою).
2. Митний кодекс України. (2012). Редакція від 01.10.2023 р. *Верховна Рада України*. URL: <https://zakon.rada.gov.ua/laws/show/4495-17#Text> (дата звернення 14.10.2023) (українською мовою).
3. Податковий кодекс України (2010). Редакція від 03.09.2023 р. *Верховна Рада України*. URL: <https://zakon.rada.gov.ua/laws/show/2755-17#Text> (дата звернення 14.10.2023) (українською мовою).
4. Господарський кодекс України. (2003). Редакція від 08.10.2023 р. *Верховна Рада України*. URL: <https://zakon.rada.gov.ua/laws/show/436-15#Text> (дата звернення 14.10.2023) (українською мовою).
5. Про зовнішньоекономічну діяльність: Закон України. (1991). Редакція від 04.03.2023 р. *Верховна Рада України*. URL: <https://zakon.rada.gov.ua/laws/show/959-12#Text> (дата звернення 14.10.2023) (українською мовою).
6. Про ліцензування видів господарської діяльності: Закон України. (2015). Редакція від 14.10.2023 р. *Верховна Рада України*. URL: <https://zakon.rada.gov.ua/laws/show/222-19#Text> (дата звернення 14.10.2023) (українською мовою).
7. Про схвалення Експортної стратегії України («дорожньої карти» стратегічного розвитку торгівлі) на 2017-2021 роки. Розпорядження Кабінету Міністрів України від 27 грудня 2017 р. Редакція від 17.09.2020 р. *Верховна Рада України*. URL: <https://zakon.rada.gov.ua/laws/show/1017-2017-%D1%80#Text> (дата звернення 14.10.2023) (українською мовою).
8. Про затвердження Порядку видачі висновку щодо продовження граничних строків розрахунків за окремими операціями з експорту та імпорту товарів, установлених Національним банком. Постанова Кабінету Міністрів України від 13 лютого 2019 р. Редакція від 14.11.2019 р. *Верховна Рада України*. URL: <https://zakon.rada.gov.ua/laws/show/104-2019-%D0%BF#Text> (дата звернення 14.10.2023) (українською мовою).

9. Про господарські товариства: Закон України. (1991). Редакція від 31.03.2023 р. *Верховна Рада України*. URL: <https://zakon.rada.gov.ua/laws/show/1576-12#Text> (дата звернення 14.10.2023) (українською мовою).
10. Про захист прав споживачів: Закон України. (1991). Редакція від 19.11.2022 р. *Верховна Рада України*. URL: <https://zakon.rada.gov.ua/laws/show/1023-12#Text> (дата звернення 14.10.2023) (українською мовою).
11. Про ліцензування певних видів господарської діяльності: Закон України (2015). Редакція від 14.10.2023 р. *Верховна Рада України*. URL: <https://zakon.rada.gov.ua/laws/show/222-19#Text> (дата звернення 14.10.2023) (українською мовою).
12. Державний класифікатор продукції та послуг ДК 016:2010. Затв. наказом Держспоживстандарту України від 11.10.2010 р. № 457. Редакція від 01.03.2017 р. *Верховна Рада України*. URL: <https://zakon.rada.gov.ua/rada/show/v457a609-10#Text> (дата звернення 14.10.2023) (українською мовою).
13. Класифікація видів економічної діяльності: ДК 009:2010. Затв. наказом Держспоживстандарту України від 11.10.2010 р. № 457. Редакція від 04.01.2023 р. *Верховна Рада України*. URL: <https://zakon.rada.gov.ua/rada/show/vb457609-10#Text> (дата звернення 14.10.2023) (українською мовою).
14. Класифікація зовнішньоекономічних послуг (КЗЕП). Затв. наказом Державної служби статистики України від 27.02.2013 № 69. Редакція від 23.12.2022 р. *Верховна Рада України*. URL: <https://zakon.rada.gov.ua/rada/show/v0069832-13#Text> (дата звернення 14.10.2023) (українською мовою).
15. Деякі питання реєстрації представництв іноземних суб'єктів господарської діяльності в Україні. Постанова Кабінету Міністрів України від 23.10.2019 р. № 893. Редакція від 26.08.2021 р. *Верховна Рада України*. URL: <https://zakon.rada.gov.ua/laws/show/893-2019-%D0%BF#Text> (дата звернення 14.10.2023) (українською мовою).

10.2. Базова література

1. Адамик Б., Ткачук В. Платіжні системи: фундаментальні засади та перспективи трансформації. Економічний аналіз. Том 29. № 3. С.63-73. URL: https://www.researchgate.net/publication/337696569_PAYMENT_SYSTEMS_FUNDAMENTAL_PRINCIPLES_AND_PROSPECTS_OF_TRANSFORMATION (дата звернення 15.10.2023) (українською мовою).
2. Береславська О. І. Міжнародні розрахунки та валютні операції [Електронний ресурс]: навч. посіб. УДФСУ. Ірпінь, 2019. 368 с. URL: <http://elib.chdtu.edu.ua/e-books/4044>
3. Боринець С. Я. Міжнародні валютно-фінансові відносини: Підручник. К.: Знання, 2018. 409 с.
4. Бондар Ю.А. Міжнародні кредитно-розрахункові та валютні операції: конспект лекцій. Кіровоград: КЛА НАУ, 2013. 242 с.
5. Бондар Ю.А. Міжнародні кредитно-розрахункові та валютні операції: комплекс навчально-методичного забезпечення дисципліни. Кіровоград: КЛА НАУ, 2013. 110 с.
6. Божидарник Т., Божидарник Н. Валютні операції. Київ, 2019. 698 с.
7. Грінько І. М, Сердюк А. М. Вплив технології блокчейну на розвиток міжнародної торгівлі. Сучасні проблеми економіки і підприємництва. Випуск 24. 47-52. URL: https://ela.kpi.ua/bitstream/123456789/46276/1/SPEP-24_p47-52.pdf (дата звернення 15.10.2023) (українською мовою).
8. Губарева І. О. Міжнародні розрахунки і валютні операції: конспект лекцій, Харківський національний економічний університет. Харків: ХНЕУ, 2019. 126 с.
9. Губарева І.О. Міжнародні розрахунки і валютні операції: конспект лекцій. Х.: Харк. нац. екон. ун-т, 2021. 128 с.
10. Іваненко І.А. Теоретичні аспекти валютно-фінансових відносин. Бізнес Інформ. 2015. с. 182-187. URL: https://mail.business-inform.net/export_pdf/business-inform-2015-6_0-pages-182_187.pdf (дата звернення 15.10.2023) (українською мовою).
11. Зянько В.В., Єпіфанова І.Ю., Мельничук Д.П. Міжнародні розрахунки і валютні операції: навч. посіб.. Вінниця: ВНТУ, 2021. 106 с. URL: <https://ir.lib.vntu.edu.ua/>

bitstream/handle/123456789/33134/%D0%9D%D0%9F_%D0%9C%D0%A0%D1%96%D0%92%D0%9E.pdf?sequence=1 (дата звернення 15.10.2023) (українською мовою).

12. Лебідь О.В. Міжнародні розрахунки і валютні операції : навчальний посібник для студентів спеціальності 8.03050802 "Банківська справа". Харків: ХНЕУ ім. С. Кузнеця. 2016. 200 с. URL: <http://repository.hneu.edu.ua/bitstream/123456789/14629/1/2016-10-%D0%9D%D0%9F%20%D0%9B%D0%B5%D0%B1%D1%96%D0%B4%D1%8C%20%D0%9E.%20%D0%92.pdf> (дата звернення 15.10.2023) (українською мовою).

13. Лункіна Т. І., Бурковська А. В. Міжнародні кредитно-розрахункові та валютні операції у сучасних умовах: навч. посіб. (електронна версія). - 2-ге вид., доповн. та переробл. - Миколаїв : МНАУ, 2023. 245 с. URL: <http://dspace.mnau.edu.ua/jspui/bitstream/123456789/15292/1/lunkina-burkovska-mkr-posib-2023.pdf> (дата звернення 15.10.2023) (українською мовою).

14. Міжнародні кредитно-розрахункові та валютні операції: навчальний посібник / Л.Л. Носач, К.Ю. Величко, О.І. Печенка., Ж.С. Зосимова, Н.А. Сокол – Харків: Видавництво «Форт», 2016. 240 с. URL: http://elib.hduht.edu.ua/bitstream/123456789/1450/1/%D0%9F%D0%9E%D0%A1%D0%98%D0%91%D0%9D%D0%98%D0%9A%20_2016.pdf

15. Міжнародні розрахунки та валютні операції (2020). Навч. посіб. / Т.С. Шемет, А.М. Коряк, О.М. Диба. К.: Київ. нац. екон. ун-т ім. В. Гетьмана, 2020. 348 с.

16. Мілай А.О. Міжнародні кредитно-розрахункові та валютні операції: навч. посіб. К. : Міжрег. акад. упр. персоналом 2019. 384 с.

17. Основи організації та механізм міжнародних розрахунків. Навч. посібн. / за ред. М.І. Савлука. К. : КНЕУ, 2019. 320 с.

18. Платіжні системи Навчальний посібник / В.А. Ющенко, А.С. Савченко, С.Л. Цокол та ін. К.: Знання-Прес, 2018. 416 с.

19. Руденко Л. В. Міжнародні кредитно-розрахункові і валютні операції : підручник / Л.В. Руденко. К. : ЦУЛ, 2019. 616 с.

20. Холодна Ю.Є. Валютне регулювання. Конспект лекцій. Харків: ХНЕУ, 2019. 112 с.

21. Ющенко В.А. Управління валютними ризиками: Навчальний посібник / В.А. Ющенко, В.І. Міщенко. К.: Знання-Прес, 2018. 444 с.

10.3. Допоміжна література

1. Алескерова Ю.В., Гуцаленко О.О. Міжнародні розрахунки і валютні операції. Методичні вказівки варіативної навчальної дисципліни. Вінниця: ВНАУ, 2018. 44 с. URL: https://fk.vntu.edu.ua/images/documents/kr_mrvo.pdf (дата звернення 15.10.2023) (українською мовою).

2. Артиш В.І. Методичні вказівки з самостійного вивчення предмету “Міжнародні кредитно-розрахункові та валютні операції” для студентів спеціальності 073 “Менеджмент” ОС “Магістр”. Київ: НУБіП України., 2022. 160 с.

3. Банківська система. Навчальний посібник /Ситник Н.С., Стасишин А.В., Блащук-Девяткіна Н.З., Петик Л.О.; за заг. ред. Н.С. Ситник. Львів: ЛНУ імені Івана Франка, 2020. 580 с. URL: https://fpk.in.ua/images/biblioteka/3bac_finan/Blashchuk_Petyk_--.pdf (дата звернення 15.10.2023) (українською мовою).

4. Бондар Ю.А., Легінькова Н.І. Міжнародні кредитно-розрахункові та валютні операції: Термінологічний словник. Кропивницький: ЛА НАУ 2021. 28 с.

5. Боярчук А. І., Огородник Р. П., Плющик І.А. Міжнародні економічні відносини: Навч. посіб. Херсон, ТОВ " ВКФ " СТАР" ЛТД", 2018. 374 с. URL: <https://eir.kntu.net.ua/jspui/bitstream/123456789/347/1/%D0%9C%D0%9E%D0%A1%D0%98%D0%91%D0%9D%D0%98%D0%9A%20%D0%9E.%20%D0%92.pdf> (дата звернення 15.10.2023) (українською мовою).

6. Бурковська А.В., Лункіна Т.І. Міжнародні кредитно-розрахункові та валютні операції в сучасних умовах навч. посіб. К. : «Центр учбової літератури», 2014. 208 с

7. Васютинська Л.А. Міжнародні фінанси: Навчальний посібник. Одеса, 2017. 310 с. URL: <http://dspace.oneu.edu.ua/jsrui/bitstream/123456789/9480/1/Міжнародні%20фінанси.pdf> (дата звернення 15.10.2023) (українською мовою).
8. Вовчак О.Д., Рудевська В.І., Єпіфанова А.Л. Факторинг: навч. посібник. Київ: ДВНЗ «Університет банківської справи», 2017. 299 с.
9. Глущенко С.В. Монетарна політика: теоретико-методологічні аспекти: підруч. для студ. вищ. навч. закл. К. : На- УКМА, 2017. 64 с. URL: <https://ekmair.ukma.edu.ua/server/api/core/bitstreams/fa9aefc2-a699-41e6-a681-708cb6832c5e/content> (дата звернення 15.10.2023) (українською мовою).
10. Горбач Л.М., Плотніков О.В. Міжнародні фінанси: підручник. К. 2019. 528 с.
11. Гребельник О.П. Основи зовнішньоекономічної діяльності: підручник. Ірпінь: Університет ДФС України, 2019. 410 с
12. Грінько І.М. Міжнародні фінанси: навч. посіб.. Київ: КПІ ім. Ігоря Сікорського. 2019. 109 с.
13. Гузенко І.Ю. Глобальна економіка. навч. посіб.. Дніпро: НТУ "ДП", 2023. 168с.
14. Гуткевич С.О., Корінько М.Д. Міжнародна економіка: підручник. Вид-во "Діса Плюс", 2021. 428 с.
15. Козак Ю. Г. та ін. Міжнародні фінанси: навч. посіб. Київ–Катовіце, 2014. 348 с. URL: <http://dspace.oneu.edu.ua/jsrui/bitstream/123456789/1369/1/Міжнародні%20фінанси.Pdf> (дата звернення 15.10.2023) (українською мовою).
16. Крихтіна Ю.О., Семенцова О.В. Міжнародні кредитно-розрахункові та валютні операції: Конспект лекцій. Харків: УкрДУЗТ, 2019. Ч.1. 73 с. URL: <http://lib.kart.edu.ua/bitstream/123456789/3077/1/%D0%9A%D0%BE%D0%BD%D1%81%D0%BF%D0%B5%D0%BA%D1%82%D0%BB%D0%B5%D0%BA%D1%86%D1%96%D0%B9.pdf> (дата звернення 15.10.2023) (українською мовою).
17. Крихтіна Ю.О., Семенцова О.В. Міжнародні кредитно-розрахункові та валютні операції: Конспект лекцій. Харків: УкрДУЗТ, 2019. Ч.2. 96 URL: <http://lib.kart.edu.ua/bitstream/123456789/3078/1/%D0%9A%D0%BE%D0%BD%D1%81%D0%BF%D0%B5%D0%BA%D1%82%D0%BB%D0%B5%D0%BA%D1%86%D1%96%D0%B9.pdf> (дата звернення 15.10.2023) (українською мовою).
16. Макаренко М.І., Д'яконова І.І. Міжнародні фінанси: навч. посіб. Київ, 2019. 548 с.
17. Міжнародна економіка та міжнародні економічні відносини (2017). Навч. посібник / Т.В. Шталь [та ін.]. Харків : «Видавництво «Форт», 2015. 364 с.
18. Міжнародні економічні відносини. Підручник / А.А. Мазаракі, Т.М. Мельник, Л.П. Кудирко та ін. ; за заг. ред. А.А. Мазаракі, Т.М. Мельник. Київ : Київ. нац. торг.-екон. ун-т, 2017. 612 с.
19. Міжнародні кредитно-розрахункові і валютні операції. Конспект лекцій: навч. посіб. для студ. спеціальності 073 «Менеджмент», спеціалізації «Менеджмент міжнародного бізнесу» / КПІ ім. Ігоря Сікорського; уклад.: В.В. Дергачова, В.Я. Голюк. Київ: КПІ ім. Ігоря Сікорського, Вид-во «Політехніка» 2018. 132 с. URL: http://management.fmm.kpi.ua/wp-content/uploads/2015/05/%D0%9C%D0%9A%D0%A0%D1%96%D0%92%D0%9E_.pdf (дата звернення 15.10.2023) (українською мовою).
20. Міжнародні кредитно-розрахункові та валютні операції: курс лекцій для студентів за напрямом підготовки 7. 03060104 «Менеджмент ЗЕД», 8. 03060104 «Менеджмент ЗЕД» / О.І. Печенка, К.Ю. Величко, А.С. Дядін. Харків: Вид-во «Форт», 2015. 170 с. URL: <https://dspace.univd.edu.ua/server/api/core/bitstreams/79cbe8e0-4e83-4074-94bb6c4790ac3347/content> (дата звернення 15.10.2023) (українською мовою).
21. Міжнародні кредитно-розрахункові та валютні операції. Методичні рекомендації до самостійної роботи студентів / уклад.: Т.Г. Остапенко, Т.В. Кузнецова, Е.І. Данілова. К.: НАУ, 2017. 36 с.
22. Міжнародні кредитно-розрахункові та валютні операції: навчальний посібник / [Носач Л. Л., Величко К. Ю., Печенка О. І., Зосимова Ж. С., Сокол Н. А.]. Харків : Видавництво

«Форт», 2016. 240 с. URL: http://elib.hduht.edu.ua/bitstream/123456789/1450/1/D0%9F%D0%9E%D0%A1%D0%98%D0%91%D0%9D%D0%98%D0%9A%20_2016.pdf (дата звернення 15.10.2023) (українською мовою).

23. Міжнародні фінанси. Навч. посіб. 5-те вид. перероб. та доп./ за ред. Козака Ю.Г. Київ – Катовіце.: Центр учбової літератури, 2014. 348 с.

24. Міжнародні фінанси: навч. посіб. 5-те вид. перероб. та доп./ за ред. Козака Ю.Г. Київ – Катовіце.: Центр учбової літератури, 2014. 348 с.

25. Міжнародні рахунки та валютні операції. Навч. посібник / О.І. Береславська, О.М. Наконечний, М.Г.Пясецька та ін. К.: КНЕУ, 2014. 392 с.

26. Міжнародна торгівля. Підручник /за ред. Ю. Г. Козака, Т. Sporek, Е. Molendowski. Вид. 5-те перероб. і доп. Київ-Катовіце-Краков: Центр учбової літератури, 2015. 272 с.

27. Носач Л.Л., Величко К.Ю. Системний вибір оптимальної форми міжнародних розрахунків. БізнесІнформ. 2016. № 10. С. 39-46. URL: <https://cyberleninka.ru/article/n/sistemnist-viboru-optimalnoyi-formi-oplatimizhnarodnih-rozrahunkiv> (дата звернення 15.10.2023) (українською мовою).

28. Подреза С.М. та ін. Міжнародні фінансові операції та експортний контроль: навч. посібник: у 2-х ч. / С.М. Подреза, Г.С. Гуріна, О.М. Гришуткін, Т.Г. Остапенко. К.: Зовнішня торгівля, 2016. Ч.1. Міжнародні кредитно-розрахункові й валютні операції. 328 с.

29. Сотченко Євген. Методичні підходи до сутності міжнародних розрахунків по імпортних та експортних операціях у системі розрахункових відносин України. Галицький економічний вісник. Том 48. № 1. С. 32-39

30. Фінанси зовнішньоекономічної діяльності. Навчальний посібник /Ситник Н.С., Сташишин А.В., Дубик В.Я., та ін.; за заг. ред. Н. С. Ситник. Львів: Видавництво «Апріорі», 2019. 460 с

10.4 Перелік комп'ютерних програм.

– конструктор тестов. Универсальная программа для проверки знаний. –М.: Изд. дом «Равновесие», 2004;

- текстовий процесор MS Word;
- таблицний процесор MS Excel;
- пакет демонстраційної графіки MS Power Point;
- Web-браузери Internet Explorer, Mozilla Firefox, Opera.

10.5 Перелік дидактичних матеріалів.

Дидактичний роздатковий матеріал за темами:

- конспект лекцій, в т.ч., електронний варіант;
- тестові завдання, в т.ч., електронний варіант;
- типові задачі, в т.ч., електронний варіант;
- творчі завдання, в т.ч., електронний варіант;
- варіанти поточних, модульних і підсумкової контрольної робіт.

10.6 Перелік основних сайтів в глобальній мережі Internet

1. Верховна Рада України. URL: <https://www.rada.gov.ua/> (дата звернення 15.10.2023) (українською мовою).

2. Кабінет Міністрів України. URL: <https://www.kmu.gov.ua/uryad-ta-organi-vladi/team> (дата звернення 15.10.2023) (українською мовою).

3. Електронна бібліотека стандартів і нормативів. URL: <http://www.e-gost.org.ua>. (дата звернення 15.10.2023) (українською мовою).

4. Міністерство економіки України. URL: <https://me.gov.ua/?lang=uk-UA> (дата звернення 15.10.2023) (українською мовою).

5. Міністерство розвитку громад, територій та інфраструктури України (Мінінфраструктури). URL: <https://mtu.gov.ua/content/hto-mi-e.html> (дата звернення 15.10.2023) (українською мовою).
6. Міністерство фінансів України. URL: <https://www.mof.gov.ua/uk> (дата звернення 15.10.2023) (українською мовою).
7. Національний банк України. URL: <https://bank.gov.ua/> (дата звернення 15.10.2023) (українською мовою).
8. Національний інститут стратегічних досліджень. URL: <https://niss.gov.ua/> (дата звернення 15.10.2023) (українською мовою).
9. Державна служба статистики України. URL: <https://stat.gov.ua/> (дата звернення 15.10.2023) (українською мовою).
10. Український національний комітет Міжнародної Торгової Палати (ICC Ukraine) URL: <http://iccu.org/> (дата звернення 15.10.2023) (українською мовою).
11. Сайт Європейського центрального банку. URL: <https://www.ecb.europa.eu/home/html/index.en.html> (дата звернення 15.10.2023) (англійською мовою).
12. Сайт Міжнародного валютного фонду. URL: <https://www.imf.org/en/home> (дата звернення 15.10.2023) (англійською мовою).
13. Сайт Світової організації торгівлі. URL: <https://www.wto.org/index.htm> (дата звернення 15.10.2023) (англійською мовою).
14. Сайт Організації об'єднаних націй URL: <http://www.un.org> (дата звернення 15.10.2023) (англійською мовою).
15. Сайт Європейського Союзу URL: <http://europa.eu> (дата звернення 15.10.2023) (англійською мовою).

11. Перелік контрольних питань для підготовки до заліку

- 1 Проаналізуйте, яким чином валовий національний продукт впливає на валютний курс національної грошової одиниці.
- 2 Охарактеризуйте рівень реальних процентних ставок, як фактор впливу на валютний курс.
- 3 Розкрийте зміст платіжного балансу країни як фактору впливу на валютний курс.
- 4 Дайте загальну характеристику державним методам регулювання валютного курсу.
- 5 Поясніть основні види валютних обмежень.
- 6 Розкрийте зміст понять «валютне регулювання» та «валютний контроль».
- 7 Проаналізуйте порядок установа і використання офіційного валютного курсу гривні до іноземних валют.
- 8 Сформулюйте основні форми відповідальності, яка встановлюється за порушення валютного законодавства.
- 9 Охарактеризуйте зміст валютних цінностей, дайте визначення їх понять та елементів.
- 10 Розкрийте зміст основних інструментів проведення валютної політики.
- 11 Охарактеризуйте основні види конвертованості валют.
- 12 Дайте характеристику конвертованості валюти залежно від місцеперебування суб'єкта
- 13 Окресліть основні форми конвертованості валют за її формами
- 14 Наведіть приклад класифікації конвертованості валюти
- 15 Розкрийте зміст умов для досягнення істинної конвертованості валют
- 16 Дайте коротку характеристику ВКВ, 4КВ та НКВ
- 17 Назвіть основні складники шкали конвертованості валют
- 18 Визначте статус конвертованості валют.
- 19 Охарактеризуйте основні види конвертованості валют
- 20 Проаналізуйте ступінь конвертованості національної валюти та її ефективність.
- 21 Визначте, що є матеріальною основою регулювання платіжного баланс.

- 22 Проаналізуйте фактори, які впливають на стан платіжного балансу.
- 23 Охарактеризуйте методи регулювання платіжного балансу.
- 24 Проаналізуйте стан платіжного балансу країни.
- 25 Дайте характеристику дифляційної політики та її впливу на платіжний баланс країни.
- 26 Опишіть спеціальні заходи державного впливу на платіжний баланс.
- 27 Визначте основні джерела інформації платіжного балансу.
- 28 Поділ статей стандартного платіжного на дві групи залежно від економічної природи угод.
- 29 Яким чином девальвація та валютні обмеження впливають на платіжний баланс.
- 30 Охарактеризуйте методи балансування платіжного балансу.
- 31 Опишіть принципи Бреттон-Вудської валютної системи.
- 32 Визначте які причини кризи Бреттон-Вудської валютної системи.
- 33 Назвіть основні принципи на яких функціонувала Європейська валютна система.
- 34 Охарактеризуйте основні етапи формування Європейського валютного та економічного союзу.
- 35 Проаналізуйте причини краху Бреттон-Вудської валютної системи.
- 36 Визначте основні структурні принципи Ямайської валютної системи.
- 37 Назвіть які основні відмінності у принципах функціонування Бреттон-Вудської та Ямайської валютних систем.
- 38 Дайте характеристику рівноваги валютного курсу за Бреттон-Вудською валютною системою.
- 39 Проаналізуйте які переваги країнам-учасникам дала Бреттон-Вудська угода.
- 40 Дайте характеристику Європейській валютній системі та механізму її регулювання.
- 41 Охарактеризуйте поняття валютної позиції.
- 42 Дайте характеристику угод типу «овернайт».
- 43 Проаналізуйте довгу та коротку валютні позиції.
- 44 Визначте та охарактеризуйте розмір валютної позиції банку.
- 45 Охарактеризуйте відкриту та закриту валютні позиції.
- 46 Проаналізуйте врегулювання валютної позиції Національним банком України.
- 47 Обґрунтуйте елементи балансу банку, що впливають на валютну позицію.
- 48 Охарактеризуйте сутність та завдання валютного ділину.
- 49 Дайте оцінку міжбанківському валютному ринку України.
- 50 Охарактеризуйте облік валютної позиції.
- 51 Охарактеризуйте закриття та продовження форвардного контракту.
- 52 Проаналізуйте розвиток валютного форвардного ринку в Україні.
- 53 Розкрийте сутність форвардна маржа: премія, дисконт.
- 54 Охарактеризуйте правила обчислення форвардної маржі.
- 55 Обґрунтуйте механізм визначення ефективності форвардних угод.
- 56 Дайте характеристику валютному арбітражу.
- 57 Охарактеризуйте курс спот та курс форвард.
- 58 Опишіть зміст форвардного контракту.
- 59 Визначте та опишіть ціну форвардного контракту.
- 60 Дайте характеристику арбітражним форвардним операціям.
- 61 Поясніть свопи з датами валютування „форвард/форвард”.
- 62 Наведіть класифікацію свопи ринку капіталів.
- 63 Проаналізуйте поняття процентних свопів, їх види та характеристика.
- 64 Дайте характеристику валютного ринку «своп» в Україні.
- 65 Охарактеризуйте процентний своп зі змінною базою нарахування процентних ставок.
- 66 Поясніть здійснення депозитних операцій «своп».
- 67 Дайте характеристику свопам з датами валютування до „споту”.

- 68 Наведіть приклад укладання угоди «своп».
- 69 Обґрунтуйте механізм укладання угод «своп».
- 70 Назвіть основні форми використання угод «своп».
- 71 Дайте характеристику ліквідності валютних ф'ючерсів.
- 72 Опишіть умови виконання ф'ючерсних контрактів.
- 73 Дайте характеристику арбітражним операціям при використанні валютних ф'ючерсів.
- 74 Опишіть ефективність ф'ючерсних угод.
- 75 Охарактеризуйте ціну ф'ючерсного контракту.
- 76 Визначте учасників ф'ючерсного валютного ринку.
- 77 Проаналізуйте використання валютних ф'ючерсів.
- 78 Охарактеризуйте здійсненні операцій з валютними ф'ючерсами.
- 79 Опишіть посередників на ф'ючерсному валютному ринку.
- 80 Порівняйте сутність ф'ючерсних, форвардних та опціонних угод.
- 81 Розкрийте теоретичний зміст поняття «лізинг», «факторинг», «форфейтинг».
- 82 Перерахуйте суб'єкти та об'єкти лізингових операцій.
- 83 Охарактеризуйте суб'єкти та об'єкти факторингових операцій.
- 84 Розкрийте зміст міжнародного лізингу.
- 85 Проаналізуйте класифікацію основних лізингових операцій.
- 86 Визначте основні категорії лізингових операцій.
- 87 Охарактеризуйте види факторингових операцій.
- 88 Дайте характеристику основним етапам факторингових операцій.
- 89 Опишіть основні переваги форфейтингових операцій.
- 90 Дайте характеристику форфейтингових операцій.
- 91 З'ясуйте основні напрямки розвитку систем клірингу та розрахунків.
- 92 Визначте сутність кореспондентських відносин між комерційними банками.
- 93 Дайте характеристику основних типів кореспондентських відносин.
- 94 Охарактеризуйте кореспондентські рахунки. Рахунок «лоро».
- 95 Дайте характеристику основним формам кореспондентських відносин.
- 96 Проаналізуйте кліринг та розрахунки на ринку цінних паперів.
- 97 Дайте характеристику клірингу і розрахунки на ф'ючерсному ринку.
- 98 Охарактеризуйте кореспондентські рахунки. Рахунок «ностро».
- 99 Опишіть клірингові операції.
- 100 Розкрийте зміст кореспондентської угоди.
- 101 Охарактеризуйте акредитив, як форму розрахунку.
- 102 Наведіть приклади покритого та не покритого акредитиву.
- 103 Опишіть види акредитивів.
- 104 Перерахуйте учасників інкасової операції.
- 105 Охарактеризуйте документарний акредитив.
- 106 Дайте характеристику переказного акредитива.
- 107 Дайте характеристику видів інкасо.
- 108 Розкрийте зміст послідовності розрахунків по інкасо.
- 109 Сформулюйте ризики при здійсненні міжнародних розрахунків.
- 110 Розкрийте зміст документарного інкасо.
- 111 Охарактеризуйте способи хеджування валютного ризику.
- 112 Наведіть прикладі ризиків у банку.
- 113 Дайте загальну характеристику валютному ризику.
- 114 Опишіть купівлю банками іноземної валюти для міжнародних розрахунків.
- 115 Сформулюйте основні засоби коливання мінімізації валютного ризику.
- 116 Охарактеризуйте купівлю іноземної валюти для майбутніх видатків через укладення форвардної угоди.
- 117 Визначте коливання валютного курсу для експортера та імпортера.

- 118 Опишіть функції біржових валютних ринків.
- 119 Дайте характеристику купівлі та продажу для клієнта банку через проведення валютного свопу.
- 120 Дайте визначення курсу купівлі та продажу для клієнта банку.

ДОДАТОК А

МІНІСТЕРСТВО ОСВІТИ І НАУКИ УКРАЇНИ
ЛЬОТНА АКАДЕМІЯ
НАЦІОНАЛЬНОГО АВІАЦІЙНОГО УНІВЕРСИТЕТУ
Факультет авіаційного менеджменту
Кафедра менеджменту авіаційної діяльності

КОНТРОЛЬНА РОБОТА
з навчальної дисципліни
«Міжнародні кредитно-розрахункові та валютні операції»

Виконав(ла) здобувач вищої освіти

к/в _____

Дата подання роботи на перевірку

Дата захисту _____

Перевірив к.е.н, доцент

Бондар Ю.А. _____

м. Кропивницький _____